

**Allgemeine
bauaufsichtliche
Zulassung/
Allgemeine
Bauartgenehmigung**

Eine vom Bund und den Ländern gemeinsam
getragene Anstalt des öffentlichen Rechts

**Zulassungs- und Genehmigungsstelle
für Bauprodukte und Bauarten**

Datum: 05.07.2023 Geschäftszeichen:
I 71-1.10.9-655/5

**Nummer:
Z-10.9-655**

Geltungsdauer
vom: 5. Juli 2023
bis: 13. September 2027

Antragsteller:

krafton Beheer BV
Markweg Zuid 34 (ind. terr. Dintelmond), Havennummer 5203
4794 SN HEIJNINGEN
NIEDERLANDE

Gegenstand dieses Bescheides:

"krafton" Planken aus glasfaserverstärktem Kunststoff für tragende Brückenbeläge
Typ "krafton 500 x 55", "krafton 500 x 40", "krafton 256 x 40", "krafton 236 x 40" und
"krafton 400 x 80"

Der oben genannte Regelungsgegenstand wird hiermit allgemein bauaufsichtlich
zugelassen/genehmigt.

Dieser Bescheid umfasst zwölf Seiten und fünf Anlagen mit 27 Seiten.

Diese allgemeine bauaufsichtliche Zulassung/allgemeine Bauartgenehmigung ersetzt die
allgemeine bauaufsichtliche Zulassung/allgemeine Bauartgenehmigung Nr. Z-10.9-655 vom
17. März 2020, geändert und verlängert durch Bescheid vom 13. September 2022. Der
Gegenstand ist erstmals am 12. September 2017 allgemein bauaufsichtlich zugelassen worden.

I ALLGEMEINE BESTIMMUNGEN

- 1 Mit diesem Bescheid ist die Verwendbarkeit bzw. Anwendbarkeit des Regelungsgegenstandes im Sinne der Landesbauordnungen nachgewiesen.
- 2 Dieser Bescheid ersetzt nicht die für die Durchführung von Bauvorhaben gesetzlich vorgeschriebenen Genehmigungen, Zustimmungen und Bescheinigungen.
- 3 Dieser Bescheid wird unbeschadet der Rechte Dritter, insbesondere privater Schutzrechte, erteilt.
- 4 Dem Verwender bzw. Anwender des Regelungsgegenstandes sind, unbeschadet weiter gehender Regelungen in den "Besonderen Bestimmungen", Kopien dieses Bescheides zur Verfügung zu stellen. Zudem ist der Verwender bzw. Anwender des Regelungsgegenstandes darauf hinzuweisen, dass dieser Bescheid an der Verwendungs- bzw. Anwendungsstelle vorliegen muss. Auf Anforderung sind den beteiligten Behörden ebenfalls Kopien zur Verfügung zu stellen.
- 5 Dieser Bescheid darf nur vollständig vervielfältigt werden. Eine auszugsweise Veröffentlichung bedarf der Zustimmung des Deutschen Instituts für Bautechnik. Texte und Zeichnungen von Werbeschriften dürfen diesem Bescheid nicht widersprechen, Übersetzungen müssen den Hinweis "Vom Deutschen Institut für Bautechnik nicht geprüfte Übersetzung der deutschen Originalfassung" enthalten.
- 6 Dieser Bescheid wird widerruflich erteilt. Die Bestimmungen können nachträglich ergänzt und geändert werden, insbesondere, wenn neue technische Erkenntnisse dies erfordern.
- 7 Dieser Bescheid bezieht sich auf die von dem Antragsteller gemachten Angaben und vorgelegten Dokumente. Eine Änderung dieser Grundlagen wird von diesem Bescheid nicht erfasst und ist dem Deutschen Institut für Bautechnik unverzüglich offenzulegen.

II BESONDERE BESTIMMUNGEN

1.1 Zulassungsgegenstand und Verwendungsbereich

Zulassungsgegenstand sind die

- "krafton" Planken, werkseitig hergestellte, pultrudierte Profile aus glasfaserverstärktem ungesättigtem Polyesterharz (GFK-Planken) mit der Typ-Bezeichnung "krafton 500 x 55", "krafton 500 x 40", "krafton 256 x 40", "krafton 236 x 40" und "krafton 400 x 80" sowie
- Verbindungselemente.

Die GFK-Planken haben eine Systembreite von 500 mm, 256 mm, 236 mm bzw. 400 mm, eine Höhe von 55 mm, 40 mm bzw. 80 mm und eine variable Länge. Sie bestehen aus einem durchlaufenden 5 mm bzw. 8 mm dicken Obergurt und aus parallel angeordneten Stegen mit Unterflansch.

Die genannten Bauprodukte dürfen für tragende Brückenbeläge verwendet werden.

Die Brückenbeläge sind normalentflammbar.

1.2 Genehmigungsgegenstand und Anwendungsbereich

Genehmigungsgegenstand ist die Planung, Bemessung und Ausführung von tragenden Brückenbelägen aus "krafton" GFK-Planken und deren Befestigung auf einer Unterkonstruktion mittels Verbindungselementen nach den Abschnitten 2.1.2 und 3.1.2 bei Fußgänger- und Radwegebrücken sowie Laufstegen.

Die GFK-Planken dürfen als Einfeld- oder Mehrfeldträger verlegt werden.

Die Temperatureinwirkung darf nicht größer als +80°C sein.

Die Brückenbeläge dürfen nicht zur Aussteifung der Unterkonstruktion herangezogen werden.

2 Bestimmungen für die Bauprodukte

2.1 Eigenschaften und Zusammensetzung

2.1.1 "krafton" GFK-Planken

Die GFK-Planken "krafton 500 x 55", "krafton 500 x 40", "krafton 256 x 40", "krafton 236 x 40" und "krafton 400 x 80" sind aus ungesättigtem Polyesterharz der Harzgruppe 2B nach DIN EN 13121-1¹ und Textilglasverstärkungen aus E-Glas nach ISO 2113² und ISO 2559³ herzustellen.

Es sind flächenförmige Textilglasverstärkungen (Textilglasgewebe, -gelege und -matten) und Textilglasrovings zu verwenden. Sie müssen entsprechend DIN EN 14020-2⁴ mit den für die Verarbeitungsverfahren erforderlichen Schichten und Haftvermittlern ausgerüstet sein.

1	DIN EN 13121-1:2021-11	Oberirdische GFK-Tanks und -Behälter - Teil 1: Ausgangsmaterialien - Spezifikations- und Abnahmebedingungen
2	ISO 2113:1996-06	Verstärkungsfasern - Gewebe - Grundlage für eine Spezifikation
3	ISO 2559:2011-12	Textilglas - Matten (hergestellt aus geschnittener oder endloser Faser) - Bezeichnung und Basis für Spezifikationen
4	DIN EN 14020-2:2003-03	Verstärkungsfasern - Spezifikation für Textilglasrovings - Teil 2: Prüfverfahren und allgemeine Anforderungen

Die chemische Zusammensetzung des Polyesterharzes, die Textilglasverstärkungen und ihre Lageanordnung (Armierungsplan) müssen mit den beim Deutschen Institut für Bautechnik hinterlegten Angaben übereinstimmen.

Die Querschnittsabmessungen und das Gewicht g der GFK-Planken müssen den Angaben der Anlagen 2.1 bis 2.5 entsprechen. Die Anforderungen der Anlage 4 sind einzuhalten.

Auf der Oberseite der GFK-Planken ist ein rutschhemmender Oberflächenbelag bestehend aus Harz und einer mineralischen Granulatschicht werkseitig aufzubringen.

Die GFK-Planken müssen die Anforderungen an das Brandverhalten der Klasse E nach DIN EN 13501-1⁵ erfüllen.

2.1.2 Verbindungselemente

2.1.2.1 Klemmklötze Typ 1, Typ 2 und Typ 3 sowie PE-Balken

Die Klemmklötze Typ 1, Typ 2 und Typ 3 sowie der PE-Balken müssen aus Polyethylen (PE) 100 bestehen. Der Werkstoff muss mit dem Werkstoff PE 100 der in der allgemeinen bauaufsichtlichen Zulassung/ allgemeinen Bauartgenehmigung Nr. Z-40.23-322 geregelten Formstücke übereinstimmen.

Die Abmessungen der Klemmklötze müssen den Angaben der Anlage 2.6 entsprechen.

Der PE-Balken muss folgende Querschnittsabmessungen haben:

- Höhe ≥ 35 mm
- Breite ≥ 60 mm (Stahl-UK) bzw. 100 mm (Holz-UK)

2.1.2.2 Klemmplatte

Die Klemmplatte muss aus feuerverzinktem Stahl S235 bestehen. Die Abmessungen der Klemmplatte müssen den Angaben der Anlage 2.7 entsprechen.

2.1.2.3 Klemmscheiben 43 x 43 x 6 und 40 x 40 x 6

Die Klemmscheiben müssen aus feuerverzinktem Stahl S235 bestehen. Die Abmessungen der Klemmscheiben müssen den Angaben der Anlage 2.8 entsprechen.

2.1.2.4 Stahl-Winkelprofil 100 x 50 x 3

Der Stahlwinkel muss aus feuerverzinktem Stahl S235 bestehen. Die Abmessungen des Stahlwinkels müssen den Angaben der Anlage 2.9 entsprechen.

2.1.2.5 GFK-Winkelprofil 100 x 60 x 8

Der GFK-Winkel und seine Komponenten (Polyesterharz und Textilglasverstärkungen) müssen den beim DIBt hinterlegten Angaben sowie der Anlage 2.10 entsprechen.

2.1.2.6 Sechskant-Holzschraube

Verzinkte Sechskant-Holzschraube M10 nach DIN 571⁶ mit einer Festigkeitsklasse von mindestens 4.6 nach DIN EN ISO 898-1⁷ und zugehöriger verzinkter Stahlscheibe nach DIN EN ISO 7089⁸ bzw. Federscheibe Form A nach DIN 137.

5	DIN EN 13501-1:2010-01	Klassifizierung von Bauprodukten und Bauarten zu ihrem Brandverhalten - Teil 1: Klassifizierung mit den Ergebnissen aus den Prüfungen zum Brandverhalten von Bauprodukten
6	DIN 571:2016-12	Sechskant-Holzschrauben
7	DIN EN ISO 898-1:2013-05	Mechanische Eigenschaften von Verbindungselementen aus Kohlenstoffstahl und legiertem Stahl - Teil 1: Schrauben mit festgelegten Festigkeitsklassen - Regelgewinde und Feingewinde
8	DIN EN ISO 7089:2000-11	Flache Scheiben - Normale Reihe, Produktklasse A

2.1.2.7 Sechskantschraube

Verzinkte Sechskantschraube M10 nach DIN EN ISO 4017⁹ mit einer Festigkeitsklasse von mindestens 8.8 nach DIN EN ISO 898-1⁷ und zugehöriger verzinkter Stahlscheibe nach DIN EN ISO 7089⁸. Die Schraubenlänge ist in Abhängigkeit der Unterkonstruktion und Befestigungsvariante so zu wählen, dass eine kraftschlüssige Verbindung hergestellt ist.

2.2 Herstellung, Verpackung, Transport, Lagerung und Kennzeichnung

2.2.1 Herstellung

Die Bauprodukte nach den Abschnitten 2.1.1 und 2.1.2 sind werkseitig herzustellen.

Die GFK-Planken und der GFK-Winkel sind im Pultrusionsverfahren zu fertigen und auf die erforderliche Länge zu schneiden. Die Schnittflächen sind mit Harzen nach Vorgabe des Antragstellers zu versiegeln.

Die GFK-Planken und der GFK-Winkel sind als Endlosfertigung herzustellen. Die Zuführung der Textilglasverstärkungen und des Harzes sowie die vorgeschriebene Temperatur der Aushärtung sind stetig zu überwachen. Der Oberflächenbelag ist nach dem Pultrusionsprozess aufzubringen.

Die Verbindung von Textilglasrovings hat durch eine Verknüpfung zu erfolgen. Bei Stößen von Textilglasmatten ist eine Überlappung von 50 mm bis 100 mm einzuhalten. Im Profilquerschnitt muss der Textilglasgehalt mit den beim Deutschen Institut für Bautechnik hinterlegten Werten und Toleranzen übereinstimmen.

Der genaue Herstellprozess muss mit den beim Deutschen Institut für Bautechnik hinterlegten Angaben übereinstimmen.

2.2.2 Verpackung, Transport und Lagerung

Die Verpackung, der Transport und die Lagerung der GFK-Planken und Verbindungselemente dürfen nur nach Anleitung des Herstellers vorgenommen werden. Die GFK-Planken und die GFK-Winkel sind so zu transportieren und zu lagern, dass sie weder beschädigt noch verformt werden.

2.2.3 Kennzeichnung

Die GFK-Planken und die Verbindungselemente oder deren Verpackung, Beipackzettel oder Lieferschein müssen vom Hersteller mit dem Übereinstimmungszeichen (Ü-Zeichen) nach den Übereinstimmungszeichen-Verordnungen der Länder gekennzeichnet werden.

Zusätzlich sind folgende Angaben anzubringen:

- Typ-Bezeichnung der "krafton" Planke

Die Kennzeichnung darf nur erfolgen, wenn die Voraussetzungen nach Abschnitt 2.3 erfüllt sind.

2.3 Übereinstimmungsbestätigung

2.3.1 Allgemeines

2.3.1.1 Übereinstimmungsbestätigung für die GFK-Planken

Die Bestätigung der Übereinstimmung der GFK-Planken nach Abschnitt 2.1.1 mit den Bestimmungen der von diesem Bescheid erfassten allgemeinen bauaufsichtlichen Zulassung muss für jedes Herstellwerk mit einer Übereinstimmungserklärung des Herstellers auf der Grundlage einer werkseigenen Produktionskontrolle und eines Übereinstimmungszertifikates einer hierfür anerkannten Zertifizierungsstelle sowie einer regelmäßigen Fremdüberwachung durch eine anerkannte Überwachungsstelle nach Maßgabe der folgenden Bestimmungen erfolgen:

⁹ DIN EN ISO 4017:2022-10 Mechanische Verbindungselemente - Sechskantschrauben mit Gewinde bis Kopf - Produktklassen A und B

Für die Erteilung des Übereinstimmungszertifikats und die Fremdüberwachung einschließlich der dabei durchzuführenden Produktprüfungen hat der Hersteller des Bauprodukts eine hierfür anerkannte Zertifizierungsstelle sowie eine hierfür anerkannte Überwachungsstelle einzuschalten.

Die Übereinstimmungserklärung hat der Hersteller durch Kennzeichnung des Bauprodukts mit dem Übereinstimmungszeichen (Ü-Zeichen) unter Hinweis auf den Verwendungszweck abzugeben.

Dem Deutschen Institut für Bautechnik ist von der Zertifizierungsstelle eine Kopie des von ihr erteilten Übereinstimmungszertifikats zur Kenntnis zu geben.

Dem Deutschen Institut für Bautechnik ist zusätzlich eine Kopie des Erstprüfberichts zur Kenntnis zu geben.

2.3.1.2 Übereinstimmungsbestätigung für die Verbindungselemente

Die Bestätigung der Übereinstimmung der Verbindungselemente nach Abschnitt 2.1.2 mit den Bestimmungen der von diesem Bescheid erfassten allgemeinen bauaufsichtlichen Zulassung muss für jedes Herstellwerk mit einer Übereinstimmungserklärung des Herstellers auf der Grundlage einer werkseigenen Produktionskontrolle und einer Erstprüfung des Bauprodukts durch eine hierfür anerkannte Prüfstelle erfolgen. Die Übereinstimmungserklärung hat der Hersteller durch Kennzeichnung des Bauprodukts mit dem Übereinstimmungszeichen (Ü-Zeichen) unter Hinweis auf den Verwendungszweck abzugeben.

Dem Deutschen Institut für Bautechnik ist vom Hersteller eine Kopie des Erstprüfberichts zur Kenntnis zu geben.

2.3.2 Werkseigene Produktionskontrolle

In jedem Herstellwerk ist eine werkseigene Produktionskontrolle einzurichten und durchzuführen. Unter werkseigener Produktionskontrolle wird die vom Hersteller vorzunehmende kontinuierliche Überwachung der Produktion verstanden, mit der dieser sicherstellt, dass die von ihm hergestellten Bauprodukte den Bestimmungen der von diesem Bescheid erfassten allgemeinen bauaufsichtlichen Zulassung entsprechen.

Im Rahmen der werkseigenen Produktionskontrolle sind mindestens die folgenden Prüfungen durchzuführen:

a) GFK-Planken

Das Harz und die Textilglasverstärkungen sind einer Eingangskontrolle zu unterziehen. Hierzu hat sich der Hersteller der GFK-Planken vom Hersteller des Harzes und vom Hersteller der Glasfaserprodukte durch ein Abnahmeprüfzeugnis 3.1 nach DIN EN 10204¹⁰ bestätigen zu lassen, dass die gelieferten Rohstoffe mit den Bestimmungen im Abschnitt 2.1.1 übereinstimmen.

Der Hersteller hat Aufzeichnungen zu führen, aus denen hervorgeht, zu welchem Zeitpunkt die einzelnen Komponenten der Harzrezeptur und die verschiedenen Textilglasverstärkungen eingegangen sind und wann sie verarbeitet wurden. Die Lagerung der Textilglasverstärkungen hat nach DIN 61854¹¹ zu erfolgen.

Die Materialzuführung ist vom Hersteller aufzuzeichnen.

Der Hersteller der GFK-Planken muss bei jedem Produktionsstart, danach mindestens einmal je 1000 m produzierter Profillänge folgende Prüfungen durchführen bzw. durchführen lassen:

- Abmessungen

Die Einhaltung der in den Anlagen 2.1 bis 2.5 angegebenen Abmessungen ist zu überprüfen. Die angegebenen Maße sind Nennmaße, Einzelwerte dürfen die angegebenen zulässigen Abweichungen nicht überschreiten.

¹⁰ DIN EN 10204:2005-01

¹¹ DIN 61854-1:1987-04

Metallische Erzeugnisse - Arten von Prüfbescheinigungen

Textilglas; Textilglasgewebe für die Kunststoffverstärkung; Filamentgewebe und Rovinggewebe; Technische Lieferbedingungen

- Längenbezogenes Profilgewicht
Das Gewicht ist zu kontrollieren. Der in den Anlagen 2.1 bis 2.5 angegebene Wert ist ein Nennwert, Einzelwerte dürfen die angegebenen zulässigen Abweichungen nicht überschreiten.
- Visuelle Kontrolle
Die GFK-Planken sind visuell zu kontrollieren.
- Kurzzeit-Biegeversuch
Der Kurzzeit-Biegeversuch zur Bestimmung der Biegebruchkraft F_B ist als Dreipunktbiegeversuch entsprechend den Bedingungen der Anlage 4 durchzuführen. Die Mindestanforderung der Biegebruchkraft ist von allen Einzelwerten einzuhalten.
- Zeitstand-Biegeversuch
Der Zeitstand-Biegeversuch zur Bestimmung der Kriechverformung f_1 nach einer Stunde und der Kriechneigung k_n ist als Dreipunktbiegeversuch entsprechend den Bedingungen der Anlage 4 durchzuführen. Unter der angegebenen Biegekraft F darf kein Einzelwert der Kriechverformung und der Kriechneigung größer als der angegebene Wert sein.
- Textilglasgehalt und Laminataufbau
Der Textilglasgehalt M_{Glas} ist entsprechend DIN EN ISO 1172¹² an repräsentativen Probekörpern der Profile zu bestimmen; der Laminataufbau ist zu überprüfen.
In Abhängigkeit des Typs der GFK-Planke müssen folgende Gewichts-Prozentwerte von jedem Einzelwert eingehalten werden:
 - "krafton 500 x 55" $M_{\text{Glas}} = 68 \% \pm 5 \%$
 - "krafton 500 x 40" $M_{\text{Glas}} = 66 \% \pm 5 \%$
 - "krafton 256 x 40" $M_{\text{Glas}} = 63 \% \pm 5 \%$
 - "krafton 236 x 40" $M_{\text{Glas}} = 63 \% \pm 5 \%$
 - "krafton 400 x 80" $M_{\text{Glas}} = 67 \% \pm 5 \%$

b) Verbindungselemente

Die einzelnen Rohstoffe für die Herstellung der Verbindungselemente nach Abschnitt 2.1.2 sind einer Eingangskontrolle zu unterziehen. Hierzu hat sich der Hersteller der Verbindungselemente vom Hersteller der Rohstoffe durch ein Abnahmeprüfzeugnis 3.1 nach DIN EN 10204¹⁰ bestätigen zu lassen, dass die gelieferten Rohstoffe mit den Bestimmungen im Abschnitt 2.1.2 übereinstimmen.

Der Hersteller der Verbindungselemente muss mindestens dreimal arbeitstäglich die Einhaltung der in den Anlagen 2.6 bis 2.10 sowie der DIN 571⁶ und DIN EN ISO 4017⁹ angegebenen Abmessungen kontrollieren.

Für den GFK-Winkel nach Abschnitt 2.1.2.5 ist zusätzlich der Textilglasgehalt M_{Glas} entsprechend DIN EN ISO 1172¹² und das längenbezogene Profilgewicht bei jedem Produktionsstart und danach mindestens einmal je 1000 m produzierter Profillänge zu überprüfen.

Folgende Werte müssen von jedem Einzelwert eingehalten werden:

- $M_{\text{Glas}} = 63 \% \pm 5 \%$
- Gewicht = 2,14 kg/m -2,5 % / +5 %

Die Ergebnisse der werkseigenen Produktionskontrolle sind aufzuzeichnen und auszuwerten. Die Aufzeichnungen müssen mindestens folgende Angaben enthalten:

- Bezeichnung des Bauprodukts bzw. des Ausgangsmaterials und der Bestandteile
- Art der Kontrolle oder Prüfung

¹² DIN EN ISO 1172:1998-12 Textilglasverstärkte Kunststoffe - Prepregs, Formmassen und Lamine - Bestimmung des Textilglas- und Mineralfüllstoffgehalts; Kalzinierungsverfahren

- Datum der Herstellung und der Prüfung des Bauprodukts bzw. des Ausgangsmaterials oder der Bestandteile
- Ergebnis der Kontrollen und Prüfungen und, soweit zutreffend, Vergleich mit den Anforderungen
- Unterschrift des für die werkseigene Produktionskontrolle Verantwortlichen

Die Aufzeichnungen sind mindestens fünf Jahre aufzubewahren und der für die Fremdüberwachung eingeschalteten Überwachungsstelle vorzulegen. Sie sind dem Deutschen Institut für Bautechnik und der zuständigen obersten Bauaufsichtsbehörde auf Verlangen vorzulegen.

Bei ungenügendem Prüfergebnis sind vom Hersteller unverzüglich die erforderlichen Maßnahmen zur Abstellung des Mangels zu treffen. Bauprodukte, die den Anforderungen nicht entsprechen, sind so zu handhaben, dass Verwechslungen mit übereinstimmenden ausgeschlossen werden. Nach Abstellung des Mangels ist – soweit technisch möglich und zum Nachweis der Mängelbeseitigung erforderlich – die betreffende Prüfung unverzüglich zu wiederholen.

2.3.3 Fremdüberwachung

In jedem Herstellwerk der GFK-Planken sind das Werk und die werkseigene Produktionskontrolle durch eine Fremdüberwachung regelmäßig, mindestens jedoch zweimal jährlich zu überprüfen.

Im Rahmen der Fremdüberwachung ist eine Erstprüfung der GFK-Planken durchzuführen, sind Proben für Prüfungen gemäß Abschnitt 2.3.2 a) zu entnehmen und zu prüfen und können auch Proben für Stichprobenprüfungen entnommen werden. Die Probenahme und Prüfungen obliegen jeweils der anerkannten Überwachungsstelle.

Die Ergebnisse der Zertifizierung und Fremdüberwachung sind mindestens fünf Jahre aufzubewahren. Sie sind von der Zertifizierungsstelle bzw. der Überwachungsstelle dem Deutschen Institut für Bautechnik und der zuständigen obersten Bauaufsichtsbehörde auf Verlangen vorzulegen.

2.3.4 Erstprüfung der Bauprodukte durch eine anerkannte Prüfstelle

Im Rahmen der Erstprüfung der Verbindungselemente sind die im Abschnitt 2.1.2 genannten Produkteigenschaften zu prüfen.

3 Bestimmungen für Planung, Bemessung und Ausführung

3.1 Planung

3.1.1 Allgemeines

Die tragenden Brückenbeläge und die Unterkonstruktion sind unter Beachtung der Technischen Baubestimmungen¹³ zu planen, sofern im Folgenden nichts anderes bestimmt ist.

Die GFK-Planken müssen auf einer standsicheren Stahl- oder Holzunterkonstruktion aufliegen (siehe Anlage 1). Die Stahlkonstruktion muss aus Stahl mindestens der Festigkeitsklasse S 235 und die Holzkonstruktion muss aus Nadelholz mindestens der Festigkeitsklasse C 16 nach DIN EN 338¹⁴ oder aus Laubholz mindestens der Festigkeitsklasse D 30 nach DIN EN 338¹⁴ bestehen.

¹³ Siehe: www.dibt.de unter der Rubrik >Technische Baubestimmungen<

¹⁴ DIN EN 338:2016-07 Bauholz für tragende Zwecke - Festigkeitsklassen

Die Auflagerbreite auf der Unterkonstruktion muss mindestens

- 60 mm (Holz oder Stahl) für die GFK-Planken "krafton 500 x 55", "krafton 500 x 40" und "krafton 256 x 40" und
- 60 mm (Stahl) bzw. 100 mm (Holz) für die GFK-Planken "krafton 236 x 40" und "krafton 400 x 80"

betragen. Die Konstruktion ist zwängungsfrei zu planen.

Die GFK-Planken "krafton 236 x 40" werden an der Längsseite untereinander durch Klemmung formschlüssig verbunden. Es müssen immer mindestens drei GFK-Planken "krafton 236 x 40" nebeneinander verlegt werden. Die freien Ränder (erste und letzte Planke) sind durchlaufend zu unterstützen.

Bei der Planung ist zu berücksichtigen, dass die GFK-Planken nur mit voller Breite verlegt werden dürfen, ein Zuschnitt entlang der Profillänge ist nicht gestattet, mit Ausnahme von konstruktiv erforderlichen Aussparungen im Auflagerbereich (z. B. Aussparungen um Geländerpfosten). Die GFK-Planken sind bei Aussparungen umlaufend zu unterstützen.

Konstruktiv ist im Auflagerbereich zwischen der GFK-Planke und der Unterkonstruktion ein Schutzgummi aus EPDM mit einer Mindestdicke von 1,2 mm anzuordnen.

Können die GFK-Planken planmäßig mit chemischen Substanzen in Kontakt kommen, so ist die Beständigkeit gegen die Chemikalien zu überprüfen.

3.1.2 Verbindungselemente

3.1.2.1 Tellerkopfschraube

Geregelte oder bauaufsichtlich zugelassene Tellerkopfschraube M8 als Holzverbindungsmittel (Ü- oder CE-gekennzeichnete Schrauben) aus nichtrostendem Stahl der Festigkeitsklasse 50 mit einem Tellerkopfdurchmesser von 20 mm und einer Mindestlänge von 60 mm, 80 mm bzw. 100 mm (siehe Anlagen 3.1 und 3.3).

3.1.2.2 SPAX Schraube

Verzinkte SPAX Schraube M5x50 als Holzverbindungsmittel aus Kohlenstoffstahl nach ETA-12/0114, Anhang A22 vom 12.10.2017 der Firma SPAX mit Nenndurchmesser von 5 mm und einer Mindestlänge von 50 mm (siehe Anlagen 3.8 bis 3.10).

3.2 Bemessung

3.2.1 Allgemeines

Die tragenden Brückenbeläge und die Unterkonstruktion sind unter Beachtung der Technischen Baubestimmungen¹³ zu bemessen, sofern im Folgenden nichts anderes bestimmt ist.

3.2.2 Tragfähigkeit und Gebrauchstauglichkeit

Die Standsicherheit der tragenden Brückenbeläge aus "krafton" GFK-Planken einschließlich deren Befestigung ist für den Anwendungsbereich gemäß Abschnitt 1.2 in Abhängigkeit des Typs der GFK-Planke, der maximalen Spannweite (Achsabstand der Unterkonstruktion) und der Befestigungsvariante für folgende Einwirkungen nachgewiesen:

GFK-Planke	Maximale Spannweite [mm]	Nutzlast		Schneelast [kN/m ²]	Windlast [kN/m ²]	
		Einzellast [kN]	Flächenlast [kN/m ²]		Einfeldträger	Mehrfeldträger
"krafton 500 x 55"	1200*	10,0	5,0	13,9	2,78*	1,23*
"krafton 500 x 55"	1400*	5,0				
"krafton 500 x 40"	1000	5,0				
"krafton 256 x 40"	1200	5,0				
"krafton 236 x 40"	1200	5,0				
"krafton 236 x 40"	600	10,0				
"krafton 236 x 40"	400	20,0				
"krafton 400 x 80"	2000	10,0				

- Einzellast: Charakteristischer Wert der Einzellast $Q_{f_{wk}}$ entsprechend DIN EN 1991-2¹⁵ bzw. DIN EN 1991-2/NA¹⁶ mit einer Aufstandsfläche von
 - 0,10 m x 0,10 m für 5,0 kN und 10,0 kN und
 - 0,20 m x 0,20 m für 20,0 kN
- Flächenlast: Charakteristischer Wert der gleichmäßig verteilten Nutzlast q_{fk} entsprechend DIN EN 1991-2¹⁵ bzw. DIN EN 1991-2/NA¹⁶.
- Schneelast: Charakteristischer Wert der Schneelast auf dem Boden s_k entsprechend DIN EN 1991-1-3¹⁷ bzw. DIN EN 1991-1-3/NA¹⁸
- Windlast: Spitzengeschwindigkeitsdruck $q_p(z)$ entsprechend DIN EN 1991-1-4¹⁹ bzw. DIN EN 1991-1-4/NA²⁰, Anhang NA.N

* Für die GFK-Planke "krafton 500 x 55" ist bei Anwendung der in Anlage 3.5 dargestellten Befestigungsvarianten die Spannweite oder die Windlast wie folgt zu reduzieren:

GFK-Planke	Maximale Spannweite [mm]	Windlast [kN/m ²]	
		Einfeldträger	Mehrfeldträger
"krafton 500 x 55"	1000	2,78	1,23
	1200 oder 1400	2,13	1,06

¹⁵ DIN EN 1991-2:2010-12 Eurocode 1: Einwirkungen auf Tragwerke - Teil 2: Verkehrslasten auf Brücken
¹⁶ DIN EN 1991-2/NA:2012-08 Nationaler Anhang - National festgelegte Parameter - Eurocode 1: Einwirkungen auf Tragwerke - Teil 2: Verkehrslasten auf Brücken
¹⁷ DIN EN 1991-1-3:2010-12 Eurocode 1: Einwirkungen auf Tragwerke - Teil 1-3: Allgemeine Einwirkungen, Schneelasten
¹⁸ DIN EN 1991-1-3/NA:2019-04 Nationaler Anhang - National festgelegte Parameter - Eurocode 1: Einwirkungen auf Tragwerke - Teil 1-3: Allgemeine Einwirkungen - Schneelasten
¹⁹ DIN EN 1991-1-4:2010-12 Eurocode 1: Einwirkungen auf Tragwerke - Teil 1-4: Allgemeine Einwirkungen - Windlasten
²⁰ DIN EN 1991-1-4/NA:2010-12 Nationaler Anhang - National festgelegte Parameter - Eurocode 1: Einwirkungen auf Tragwerke - Teil 1-4: Allgemeine Einwirkungen - Windlasten

Die aus der Nutzlast resultierende Horizontallast (Horizontalverschiebung) in Spannrichtung der GFK-Planke ist konstruktiv zu sichern, mit Ausnahme der Befestigungsvarianten bei denen die GFK-Planke direkt mit der Unterkonstruktion verbunden ist:

- Verbindung der Tellerkopfschraube mit PE-Balken auf Stahlträger (s. Anlage 3.1 unten)
- Verbindung der Tellerkopfschraube mit Holzbalken (s. Anlage 3.3 oben)
- Verbindung der SPAX Schraube M5x50 mit PE-Balken auf Stahlträger (s. Anlage 3.8 oben)
- Verbindung der SPAX Schraube M5x50 mit Holzbalken (s. Anlage 3.9 oben und Anlage 3.10 mittig)
- Verbindung der SPAX Schraube M5x50 mit PE-Balken auf Holzbalken (s. Anlage 3.9 unten)

Zwängungsspannungen sind durch konstruktive Maßnahmen zu kompensieren. Die Längenänderungen aus Temperatur sind im Einzelfall zu beurteilen. Hierbei sind für die GFK-Planken folgende Wärmeausdehnungskoeffizienten anzusetzen:

- in Längsrichtung $\alpha_T = 10 \cdot 10^{-6} \text{ K}^{-1}$
- in Querrichtung $\alpha_T = 32 \cdot 10^{-6} \text{ K}^{-1}$

Der Standsicherheitsnachweis der tragenden Unterkonstruktion ist nicht Gegenstand dieses Bescheides und muss für jeden Einzelfall gemäß den Technischen Baubestimmungen¹³ erbracht werden.

3.2.3 Brandverhalten

Die Brückenbeläge sind normalentflammbar.

3.3 Ausführung

3.3.1 Allgemeines

Die tragenden Brückenbeläge sind unter Beachtung der Technischen Baubestimmungen¹³ auszuführen, sofern im Folgenden nichts anderes bestimmt ist.

Die bauausführende Firma hat zur Bestätigung der Übereinstimmung der Bauart mit der allgemeinen Bauartgenehmigung eine Übereinstimmungserklärung gemäß §§ 16a Abs. 5 i. V. m. 21 Abs. 2 MBO abzugeben. Für die Übereinstimmungserklärung ist das Muster gemäß Anlage 5 zu verwenden. Diese Bestätigung ist dem Bauherrn zu überreichen.

3.3.2 Verlegung und Befestigung der GFK-Planken

Die GFK-Planken dürfen nur von Firmen verlegt und montiert werden, die die dazu erforderliche Erfahrung haben. Beschädigte GFK-Planken (Risse, Delaminationen oder Verformungen) dürfen nicht eingebaut werden.

Jede GFK-Planke des Typs "krafton 500 x 55", "krafton 500 x 40" und "krafton 256 x 40" muss je Auflager an zwei Stellen entsprechend Anlagen 3.1 bis 3.7 und jede GFK-Planke des Typs "krafton 236 x 40" und "krafton 400 x 80" je Auflager entsprechend Anlagen 3.8 bis 3.14 auf einer tragenden Unterkonstruktion mit Hilfe der Verbindungselemente nach den Abschnitten 2.1.2 und 3.1.2 befestigt werden.

Die GFK-Planken dürfen in Spannrichtung (in Profillängsrichtung) mit einem Gefälle bis zu maximal 2 % verlegt werden.

Die GFK-Planken müssen zwängungsfrei eingebaut werden. Schlagwerkzeuge dürfen zum Anpassen der Konstruktion nicht eingesetzt werden.

Das Bohren von Löchern ist grundsätzlich nicht zulässig, ausgenommen die Löcher für die notwendigen Befestigungen.

4 Bestimmungen für Nutzung, Unterhalt und Wartung

Die GFK-Planken dürfen nicht mit Stoffen und Materialien in Berührung kommen, die eine Schädigung der Planken bewirken. Dies ist im Einzelfall zu beurteilen. Sie dürfen nur in Absprache mit einem hierfür anerkannten Sachverständigen zusätzlich durch Anstriche, Beschichtungen oder Ähnliches behandelt werden.

Die GFK-Planken dürfen nur mittels Wasser mit Zusätzen, die für den Werkstoff glasfaserverstärkte ungesättigte Polyesterharze unschädlich sind, gereinigt werden.

Die in der DIN 1076²¹ geregelten Festlegungen hinsichtlich der Abnahme, der regelmäßigen Prüfung und Überwachung der Bauleistung sind einzuhalten. Der Bauherr hat die GFK-Planken regelmäßig – insbesondere hinsichtlich ihrer Verbindungen und Oberflächen – durch einen hierfür geeigneten Sachverständigen überprüfen und warten zu lassen.

Der für die regelmäßige Zustandskontrolle beauftragte Sachverständige hat die Eignung der Konstruktion der GFK-Planken einschließlich ihrer Verbindungen über ein Protokoll zu bescheinigen. Die Bescheinigung ist vom Betreiber mindestens fünf Jahre aufzubewahren und auf Verlangen der obersten Bauaufsichtsbehörde bzw. dem Deutschen Institut für Bautechnik vorzulegen.

Renée Kamanzi-Fechner
Referatsleiterin

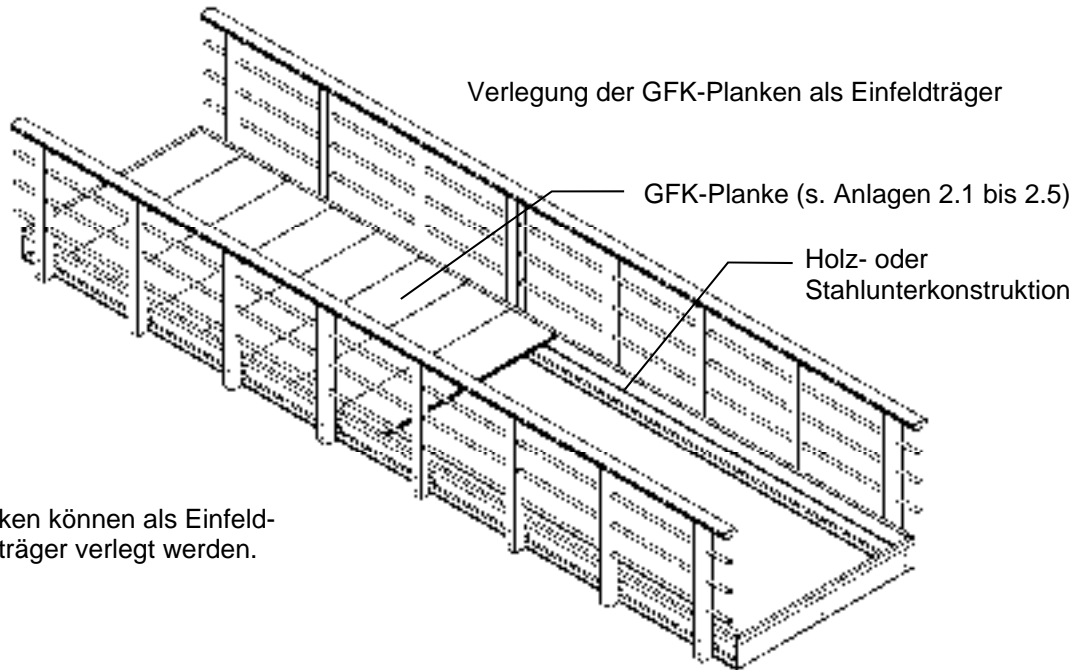
Beglaubigt
Fischer

²¹

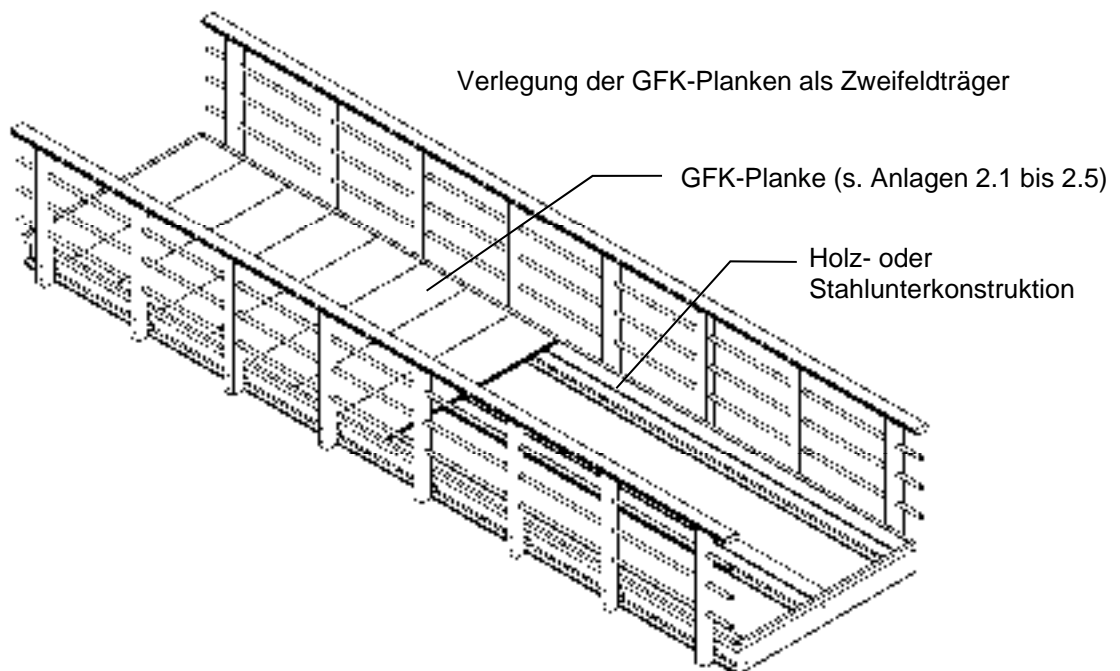
DIN 1076:1999-11

Ingenieurbauwerke im Zuge von Straßen und Wegen - Überwachung und Prüfung

"krafton" GFK-Planken für tragende Brückenbeläge



Die GFK-Planken können als Einfeld- oder Mehrfeldträger verlegt werden.



Tragende Unterkonstruktion

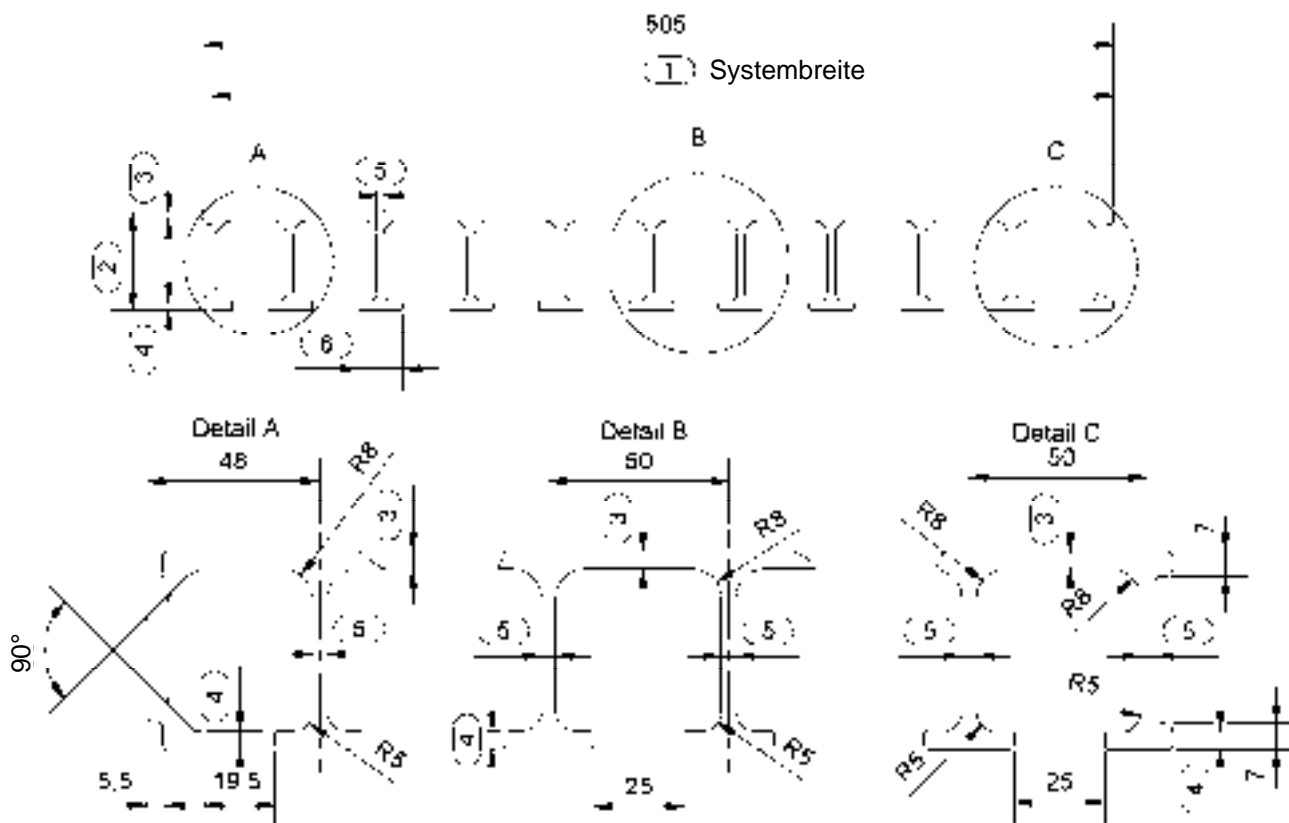
- "krafton 500 x 55", "krafton 500 x 40" und "krafton 256 x 40": Holz oder Stahl, Auflagerbreite ≥ 60 mm
- "krafton 236 x 40" und "krafton 400 x 80": Holz, Auflagerbreite ≥ 100 mm
 Stahl, Auflagerbreite ≥ 60 mm

"krafton" Planken aus GFK für tragende Brückenbeläge; Typ "krafton 500 x 55", "krafton 500 x 40", "krafton 256 x 40", "krafton 236 x 40" und "krafton 400 x 80"

Anwendungsbereich, Systemdarstellung

Anlage 1

"krafton 500 x 55"



Maß	Nennwert [mm]	Toleranz [mm]
1	500	± 2,00
2	55	± 0,75
3	5	± 0,35
4	5	± 0,35
5	4	± 0,20
6	25	± 0,75

Gewicht [kg/m]	11,83	-2,5 % / +5 %
----------------	-------	---------------

Darstellungen, Abmessungen und Gewicht ohne Oberflächenbelag.

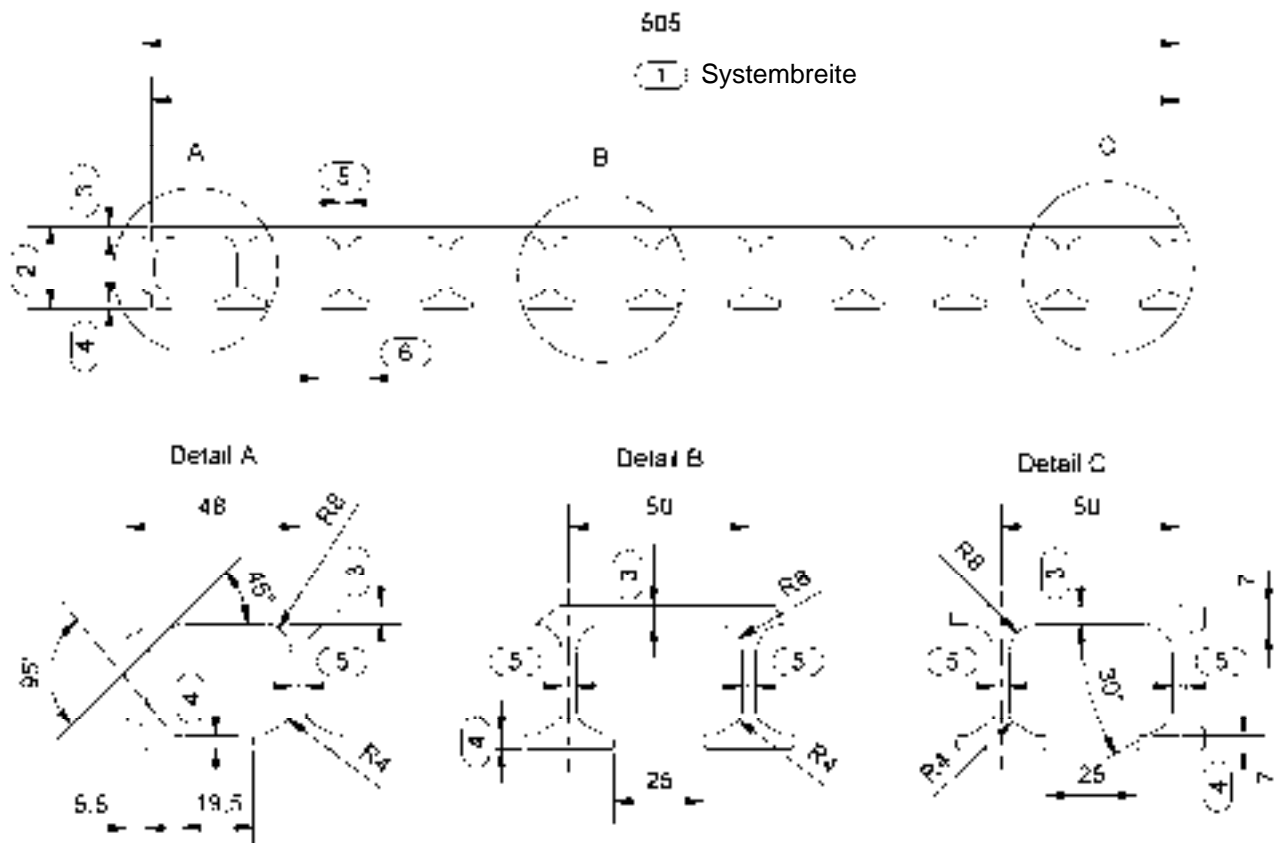
Alle Maßangaben in mm

"krafton" Planken aus GFK für tragende Brückenbeläge; Typ "krafton 500 x 55", "krafton 500 x 40", "krafton 256 x 40", "krafton 236 x 40" und "krafton 400 x 80"

GFK-Planke "krafton 500 x 55"
Geometrie, Abmessungen und Gewicht

Anlage 2.1

"krafton 500 x 40"



Maß	Nennwert [mm]	Toleranz [mm]
1	500	± 2,00
2	40	± 0,75
3	5	± 0,35
4	4	± 0,35
5	4	± 0,20
6	25	± 0,75

Gewicht [kg/m]	10,03	-2,5 % / +5 %
----------------	-------	---------------

Darstellungen, Abmessungen und Gewicht ohne Oberflächenbelag.

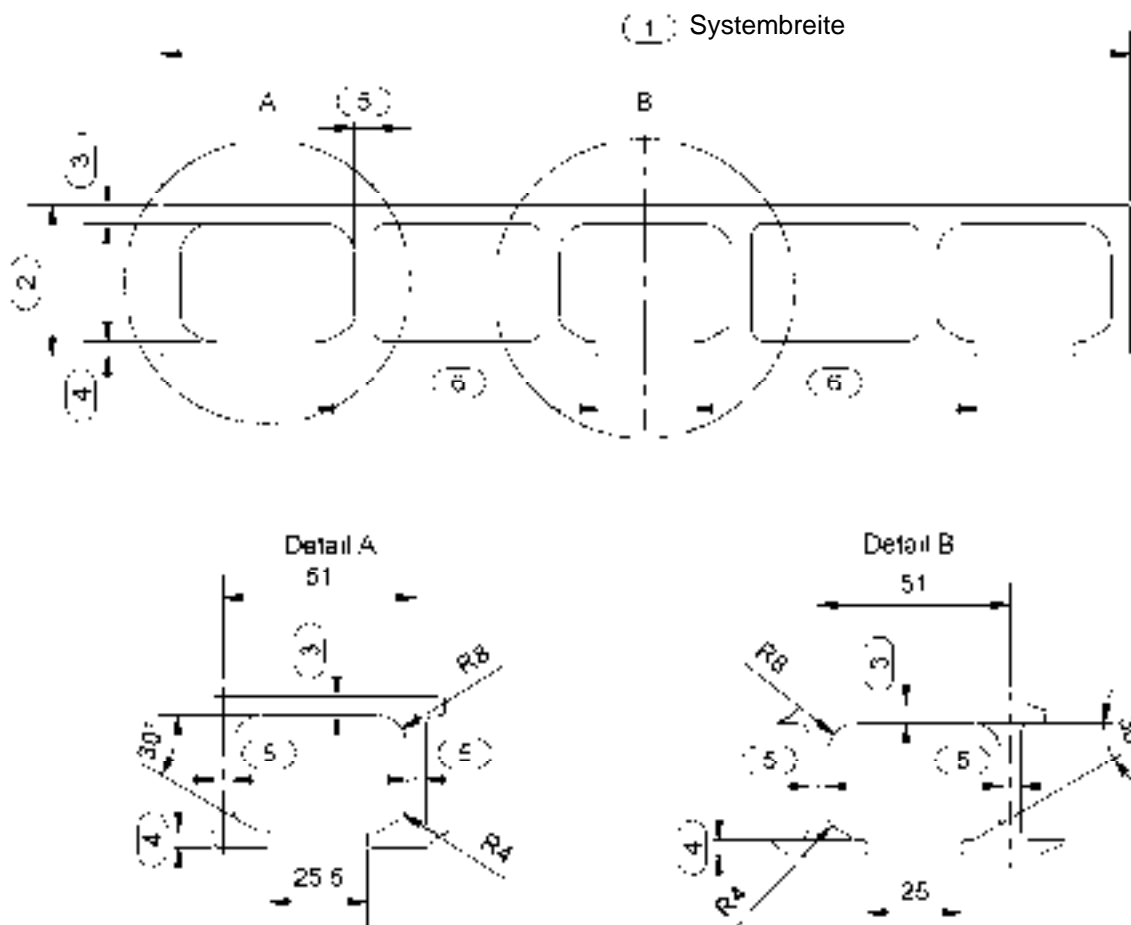
Alle Maßangaben in mm

"krafton" Planken aus GFK für tragende Brückenbeläge; Typ "krafton 500 x 55", "krafton 500 x 40", "krafton 256 x 40", "krafton 236 x 40" und "krafton 400 x 80"

GFK-Planke "krafton 500 x 40"
Geometrie, Abmessungen und Gewicht

Anlage 2.2

"krafton 256 x 40"



Maß	Nennwert [mm]	Toleranz [mm]
1	256	± 1,00
2	40	± 0,75
3	5	± 0,35
4	4	± 0,20
5	5	± 0,35
6	75	± 0,75

Gewicht [kg/m]	5,52	-2,5 % / +5 %
----------------	------	---------------

Darstellungen, Abmessungen und Gewicht ohne Oberflächenbelag.

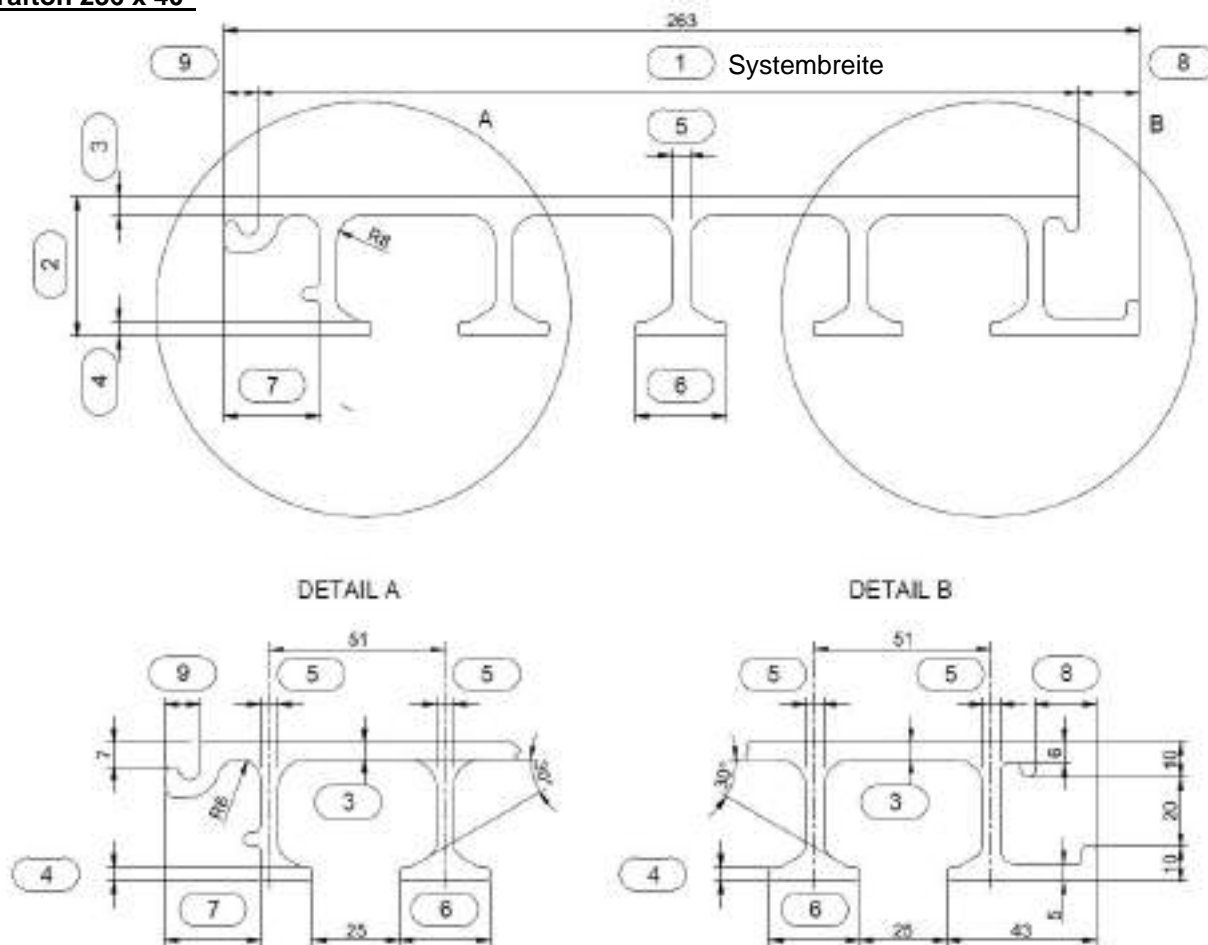
Alle Maßangaben in mm

"krafton" Planken aus GFK für tragende Brückenbeläge; Typ "krafton 500 x 55", "krafton 500 x 40", "krafton 256 x 40", "krafton 236 x 40" und "krafton 400 x 80"

GFK-Planke "krafton 256 x 40"
Geometrie, Abmessungen und Gewicht

Anlage 2.3

"krafton 236 x 40"



Maß	Nennwert [mm]	Toleranz [mm]
1	236	± 1,00
2	40	± 0,75
3	5	± 0,35
4	4	± 0,20
5	5	± 0,35
6	26	± 0,75
7	27,5	± 0,75
8	17,5	± 0,40
9	10	± 0,40

Gewicht [kg/m]	5,4	-2,5 % / +5 %
----------------	-----	---------------

Alle Maßangaben in mm

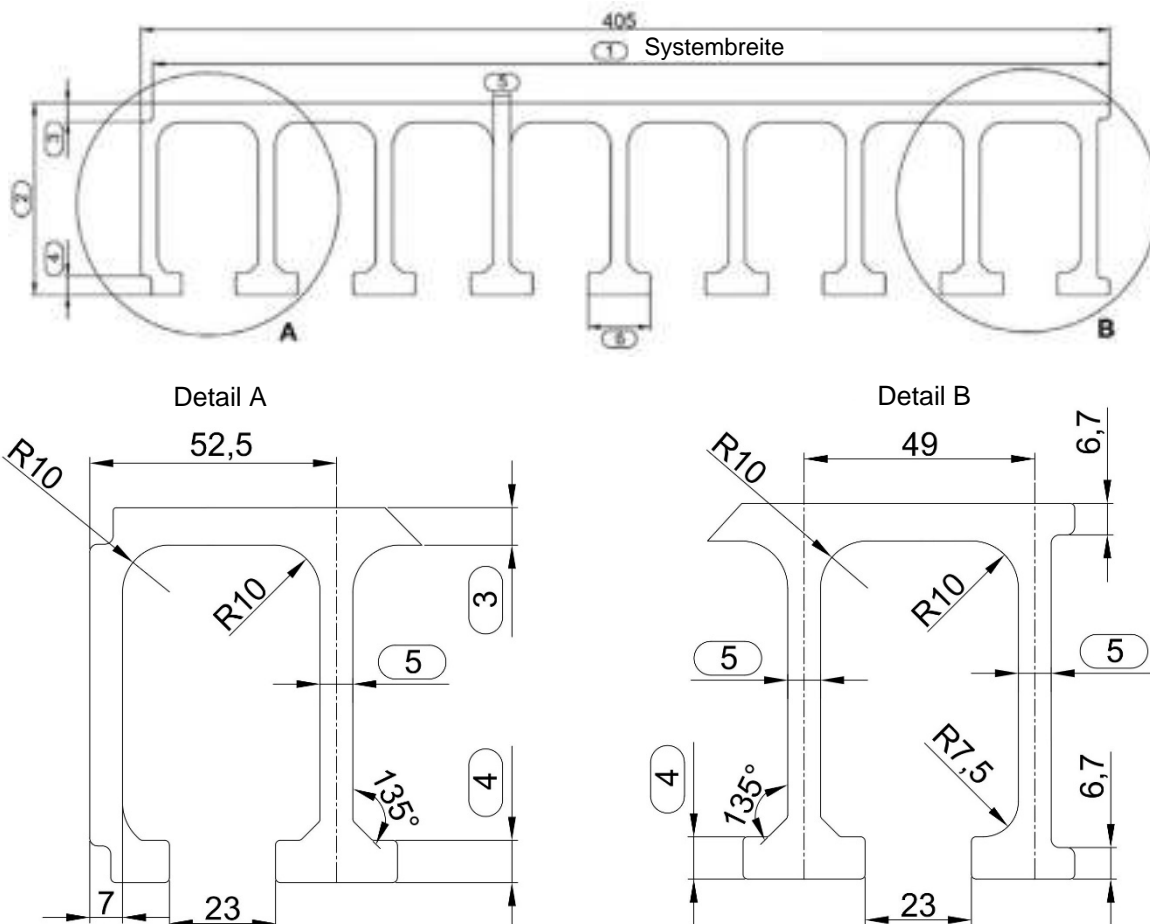
Darstellungen, Abmessungen und Gewicht ohne Oberflächenbelag.

"krafton" Planken aus GFK für tragende Brückenbeläge; Typ "krafton 500 x 55", "krafton 500 x 40", "krafton 256 x 40", "krafton 236 x 40" und "krafton 400 x 80"

GFK-Planke "krafton 236 x 40"
Geometrie, Abmessungen und Gewicht

Anlage 2.4

"krafton 400 x 80"



Maß	Nennwert [mm]	Toleranz [mm]
1	400	± 2,00
2	80	± 0,75
3	8	± 0,35
4	9	± 0,35
5	7	± 0,35
6	26	± 0,75

Gewicht [kg/m]	17,3	-2,5 % / +5 %
----------------	------	---------------

Darstellungen, Abmessungen und Gewicht ohne Oberflächenbelag.

Alle Maßangaben in mm

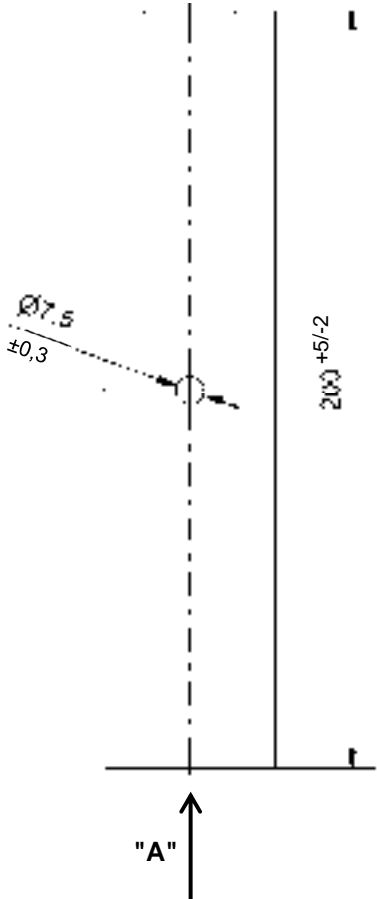
"krafton" Planken aus GFK für tragende Brückenbeläge; Typ "krafton 500 x 55", "krafton 500 x 40", "krafton 256 x 40", "krafton 236 x 40" und "krafton 400 x 80"

GFK-Planke "krafton 400 x 80"
Geometrie, Abmessungen und Gewicht

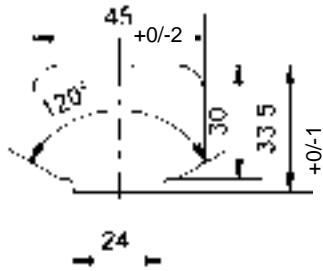
Anlage 2.5

PE-Klemmklötze Typ 1 und Typ 2

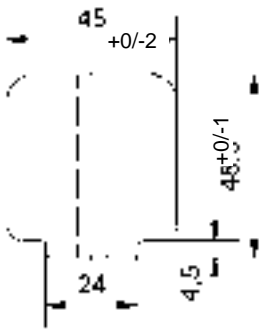
Draufsicht



Ansicht A – Typ 1

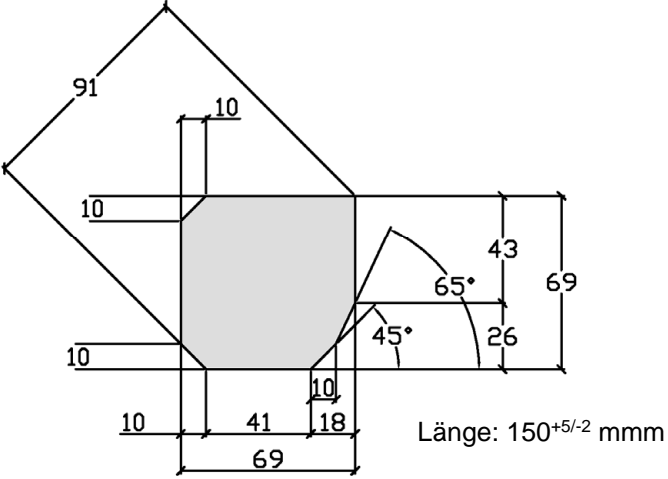


Ansicht A – Typ 2



PE-Klemmklötz Typ 3

Querschnitt



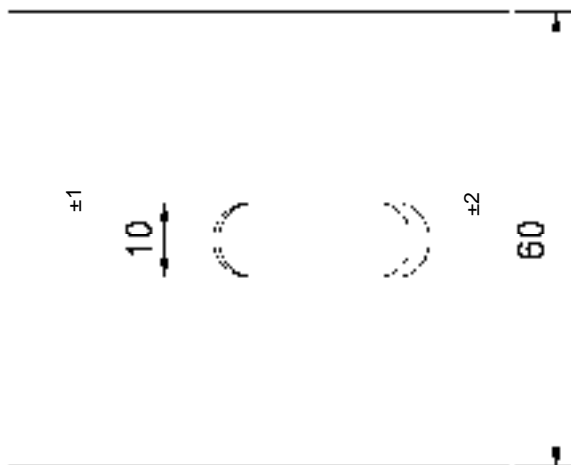
Material: Polyethylen entsprechend Abschnitt 2.1.2.1

Alle Maßangaben in mm

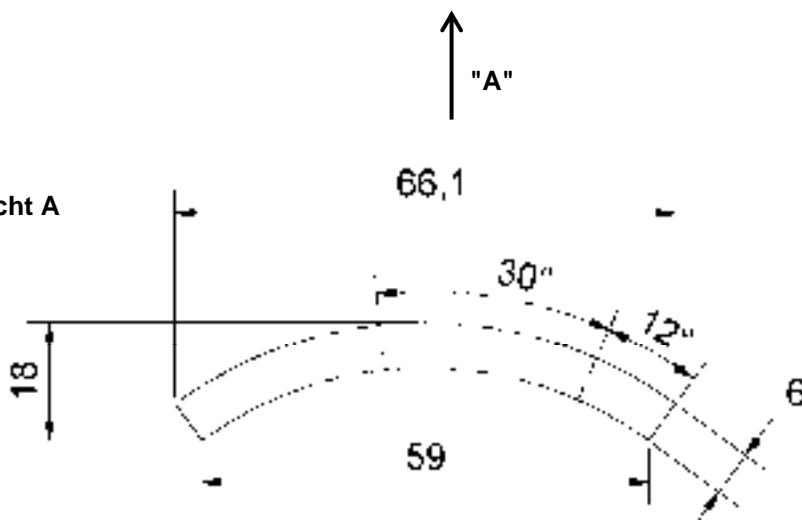
"krafton" Planken aus GFK für tragende Brückenbeläge; Typ "krafton 500 x 55", "krafton 500 x 40", "krafton 256 x 40", "krafton 236 x 40" und "krafton 400 x 80"	Anlage 2.6
PE-Klemmklötze Typ 1, Typ 2 und Typ 3 Geometrie und Abmessungen	

Stahl-Klemmplatte

Draufsicht



Ansicht A



Material: Verzinkter Stahl entsprechend Abschnitt 2.1.2.2

Maße ohne Toleranzangaben: Toleranzklasse v (sehr grob) nach DIN ISO 2768-1

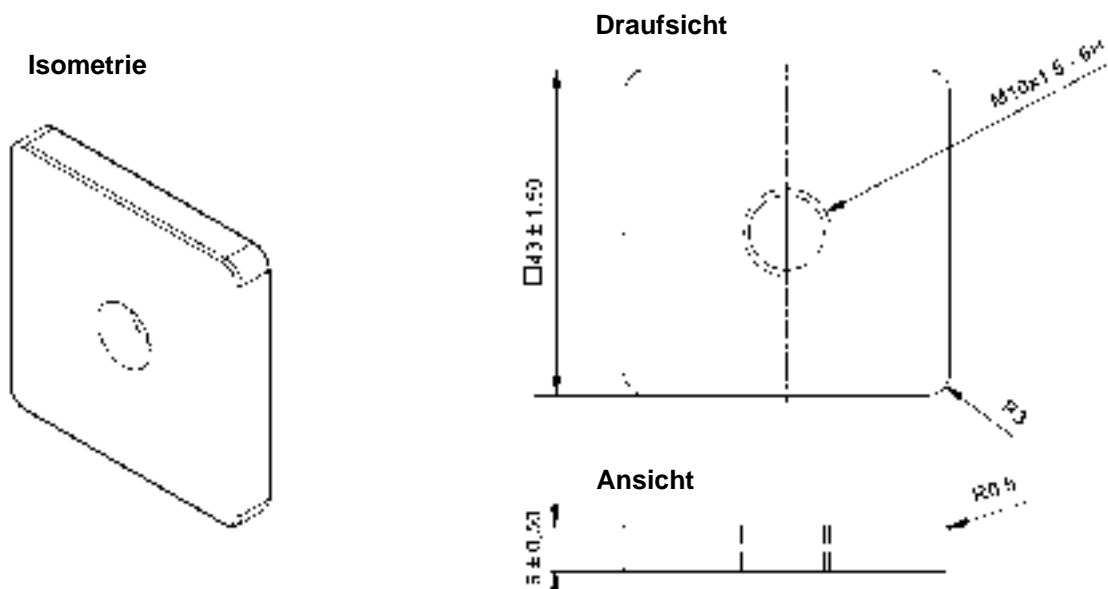
Alle Maßangaben in mm

"krafton" Planken aus GFK für tragende Brückenbeläge; Typ "krafton 500 x 55",
 "krafton 500 x 40", "krafton 256 x 40", "krafton 236 x 40" und "krafton 400 x 80"

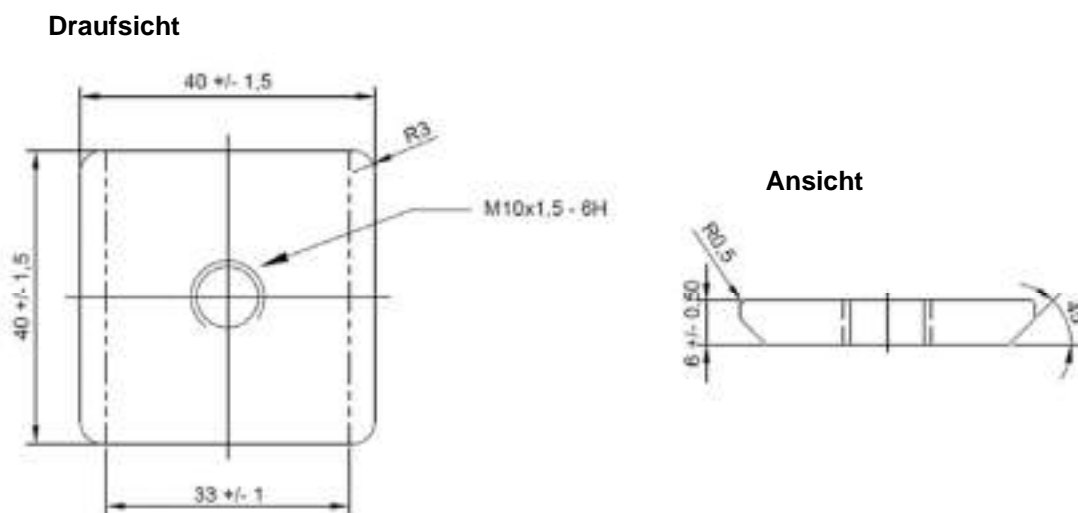
Stahl-Klemmplatte
 Geometrie und Abmessungen

Anlage 2.7

Stahl-Klemmscheibe 43 x 43 x 6



Stahl-Klemmscheibe 40 x 40 x 6



Material: Verzinkter Stahl entsprechend Abschnitt 2.1.2.3

Maße ohne Toleranzangaben: Toleranzklasse v (sehr grob) nach DIN ISO 2768-1

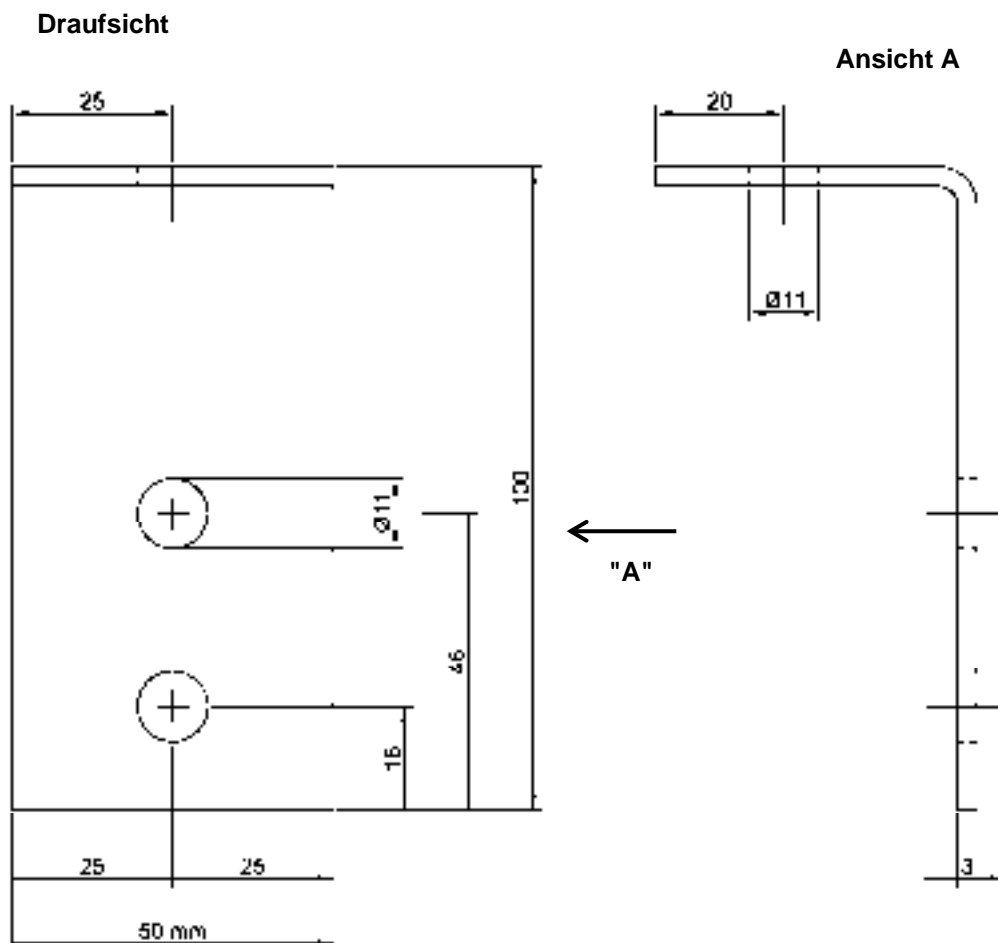
Alle Maßangaben in mm

"krafton" Planken aus GFK für tragende Brückenbeläge; Typ "krafton 500 x 55",
 "krafton 500 x 40", "krafton 256 x 40", "krafton 236 x 40" und "krafton 400 x 80"

Stahl-Klemmscheiben
 Geometrie und Abmessungen

Anlage 2.8

Stahl-Winkelprofil 100 x 50 x 3, L = 50 mm



Material: Verzinkter Stahl entsprechend Abschnitt 2.1.2.4

Maße ohne Toleranzangaben: Toleranzklasse v (sehr grob) nach DIN ISO 2768-1

Alle Maßangaben in mm

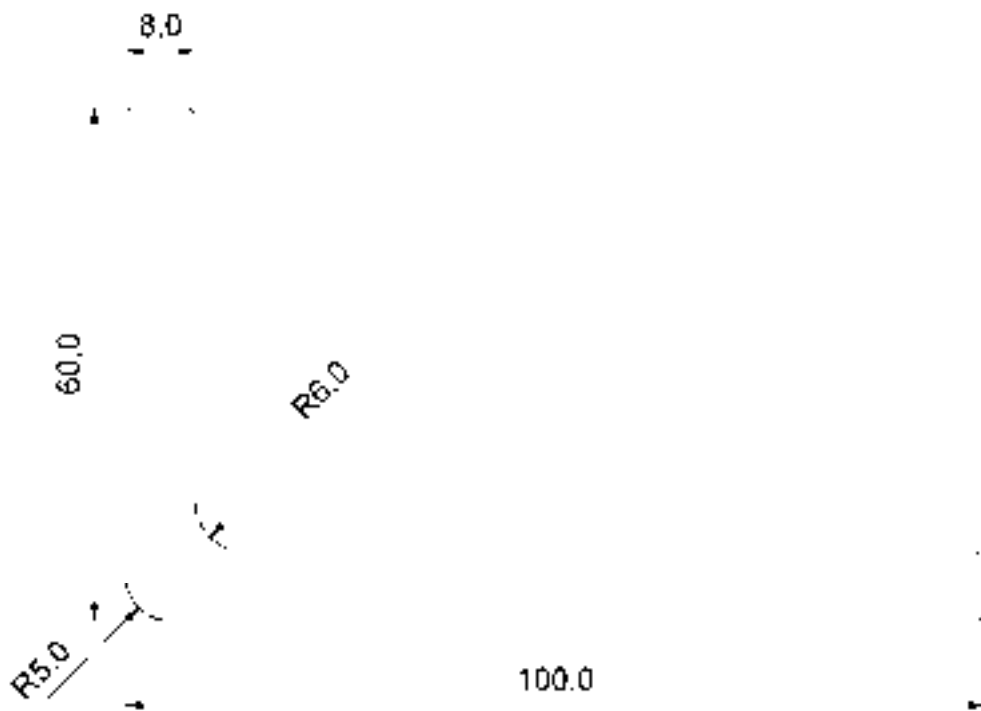
"krafton" Planken aus glasfaserverstärktem Kunststoff für tragende Brückenbeläge
 Typ "krafton 500 x 55", "krafton 500 x 40", "krafton 256 x 40", "krafton 236 x 40" und

Stahl-Winkelprofil
 Geometrie und Abmessungen

Anlage 2.9

GFK-Winkelprofil 100 x 60 x 8

Querschnitt



Material: Glasfaserverstärkter Kunststoff entsprechend Abschnitt 2.1.2.5

Maße: Toleranzklasse v (sehr grob) nach DIN ISO 2768-1

Alle Maßangaben in mm

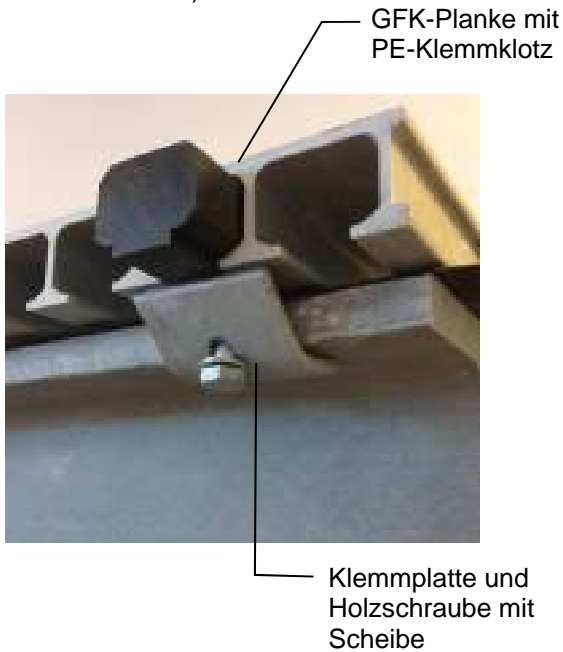
"krafton" Planken aus GFK für tragende Brückenbeläge; Typ "krafton 500 x 55",
"krafton 500 x 40", "krafton 256 x 40", "krafton 236 x 40" und "krafton 400 x 80"

GFK-Winkelprofil
Geometrie und Abmessungen

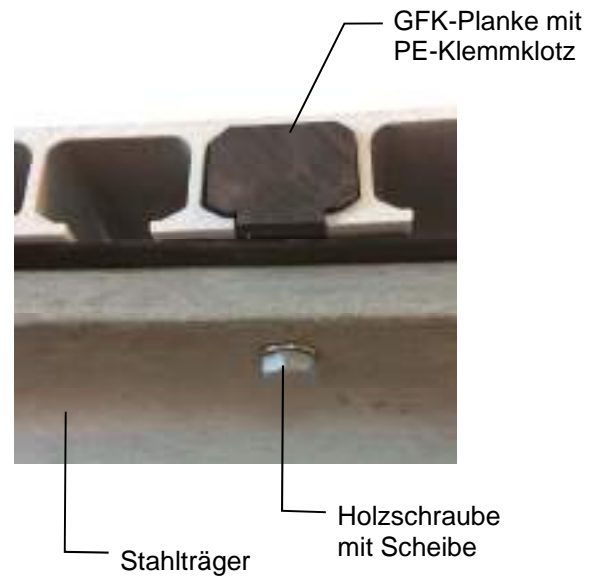
Anlage 2.10

GFK-Planke "krafton 500 x 55", "krafton 500 x 40" und "krafton 256 x 40"
Befestigungsvarianten auf einer Stahlunterkonstruktion mit PE-Klemmklotz

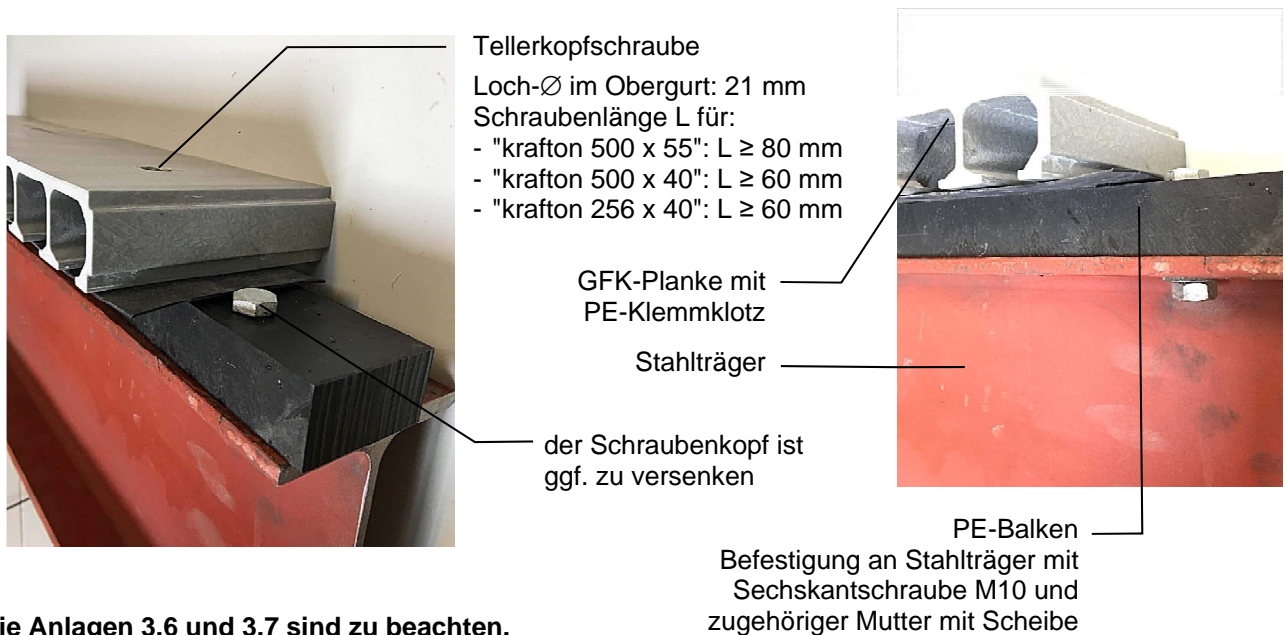
Befestigung mittels PE-Klemmklotz (s. Anlage 2.6), Klemmplatte (s. Anlage 2.7) und Sechskant-Holzschraube M10 mit Stahlscheibe (s. Abschnitt 2.1.2.6)



Befestigung mittels PE-Klemmklotz (s. Anlage 2.6) und Sechskant-Holzschraube M10 mit Stahlscheibe (s. Abschnitt 2.1.2.6)



Befestigung mittels PE-Klemmklotz (s. Anlage 2.6) und Tellerkopfschraube M8 (s. Abschnitt 3.1.2.1) auf Stahlträger mit PE-Balken (s. Abschnitt 2.1.2.1)



Die Anlagen 3.6 und 3.7 sind zu beachten.

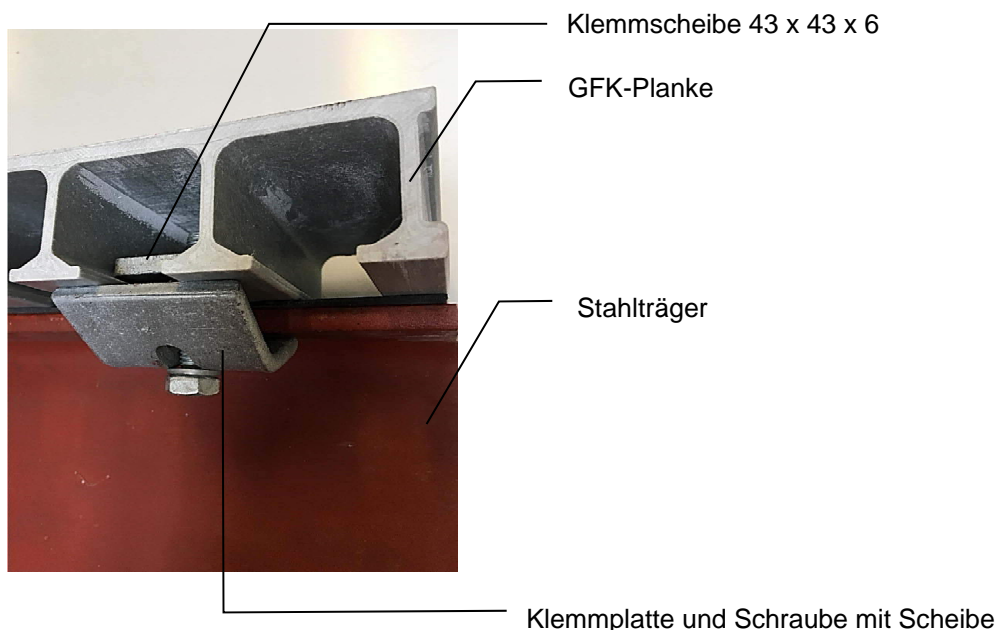
"krafton" Planken aus GFK für tragende Brückenbeläge; Typ "krafton 500 x 55", "krafton 500 x 40", "krafton 256 x 40", "krafton 236 x 40" und "krafton 400 x 80"

GFK-Planken "krafton 500 x 55", "krafton 500 x 40" und "krafton 256 x 40"
Befestigung auf einer Stahlunterkonstruktion

Anlage 3.1

GFK-Planke "krafton 500 x 55", "krafton 500 x 40" und "krafton 256 x 40"
Befestigungsvarianten auf einer Stahlunterkonstruktion mit Klemmscheibe

Befestigung mittels Klemmscheibe 43 x 43 x 6 (s. Anlage 2.8), Klemmplatte (s. Anlage 2.7) und Sechskantschraube M10 mit Stahlscheibe (s. Abschnitt 2.1.2.7)



Befestigung mittels Klemmscheibe 43 x 43 x 6 (s. Anlage 2.8) und Sechskantschraube M10 mit Stahlscheibe (s. Abschnitt 2.1.2.7)



Die Anlagen 3.6 und 3.7 sind zu beachten.

"krafton" Planken aus GFK für tragende Brückenbeläge; Typ "krafton 500 x 55", "krafton 500 x 40", "krafton 256 x 40", "krafton 236 x 40" und "krafton 400 x 80"	Anlage 3.2
GFK-Planken "krafton 500 x 55", "krafton 500 x 40" und "krafton 256 x 40" Befestigung auf einer Stahlunterkonstruktion	

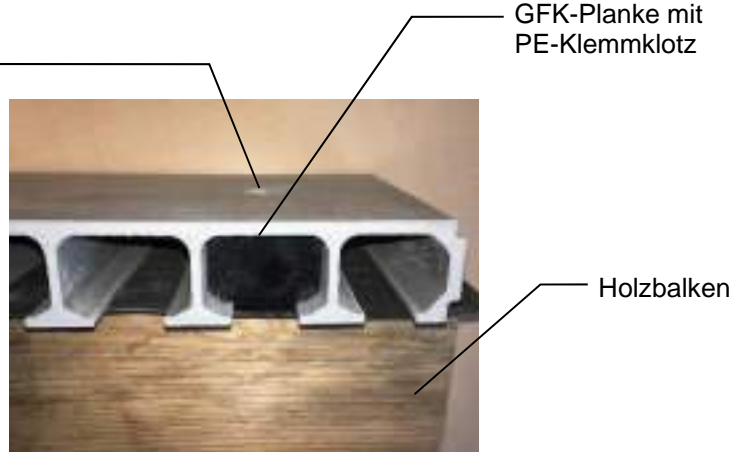
GFK-Planke "krafton 500 x 55", "krafton 500 x 40" und "krafton 256 x 40"

Befestigungsvarianten auf einer Holzunterkonstruktion mit PE-Klemmklotz bzw. mit Klemmscheibe

Befestigung mittels PE-Klemmklotz (s. Anlage 2.6) und Tellerkopfschraube M8 (s. Abschnitt 3.1.2.1)

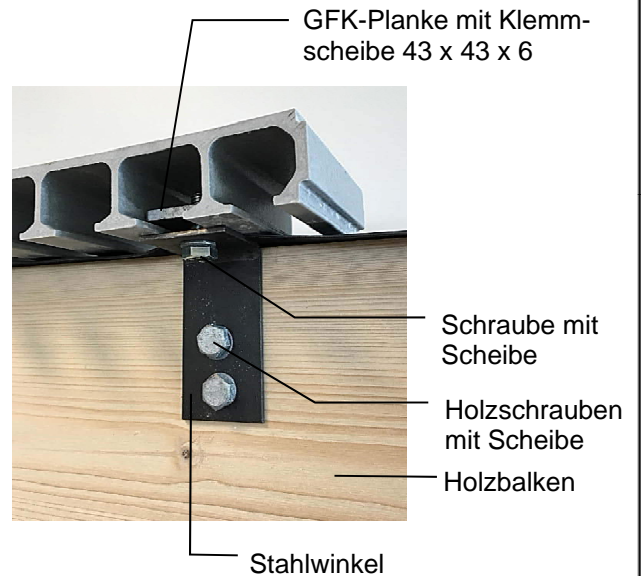
Tellerkopfschraube

- Loch-Ø im Obergurt: 21 mm
 Schraubenlänge L für:
 - "krafton 500 x 55": L ≥ 100 mm
 - "krafton 500 x 40": L ≥ 80 mm
 - "krafton 256 x 40": L ≥ 80 mm



Befestigung mittels PE-Klemmklotz (s. Anlage 2.6),
 Stahl-Winkelprofil (s. Anlage 2.9) und
 Sechskant-Holzschraube M10 mit Stahlscheibe
 (s. Abschnitt 2.1.2.6)

Befestigung mittels Klemmscheibe 43 x 43 x 6
 (s. Anlage 2.8), Stahl-Winkelprofil (s. Anlage 2.9),
 Sechskantschraube M10 mit Stahlscheibe
 (s. Abschnitt 2.1.2.7) und Sechskant-Holzschraube
 M10 mit Stahlscheibe (s. Abschnitt 2.1.2.6)



Der Stahlwinkel ist mit zwei Sechskant-Holzschrauben M10, L ≥ 50 mm an die Holzunterkonstruktion zu befestigen.

Die Anlagen 3.6 und 3.7 sind zu beachten.

"krafton" Planken aus GFK für tragende Brückenbeläge; Typ "krafton 500 x 55", "krafton 500 x 40", "krafton 256 x 40", "krafton 236 x 40" und "krafton 400 x 80"	Anlage 3.3
GFK-Planken "krafton 500 x 55", "krafton 500 x 40" und "krafton 256 x 40" Befestigung auf einer Holzunterkonstruktion	

GFK-Planke "krafton 500 x 55", "krafton 500 x 40" und "krafton 256 x 40"
Befestigungsvarianten auf einer Holzunterkonstruktion mit PE-Klemmklotz und
durchlaufendem GFK-Winkelprofil

Befestigung mittels PE-Klemmklotz (s. Anlage 2.6), Klemmplatte (s. Anlage 2.7), GFK-Winkelprofil (s. Anlage 2.10) und Sechskant-Holzschraube M10 mit Stahlscheibe (s. Abschnitt 2.1.2.6)



Befestigung mittels PE-Klemmklotz (s. Anlage 2.6), GFK-Winkelprofil (s. Anlage 2.10) und Sechskant-Holzschraube M10 mit Stahlscheibe (s. Abschnitt 2.1.2.6)

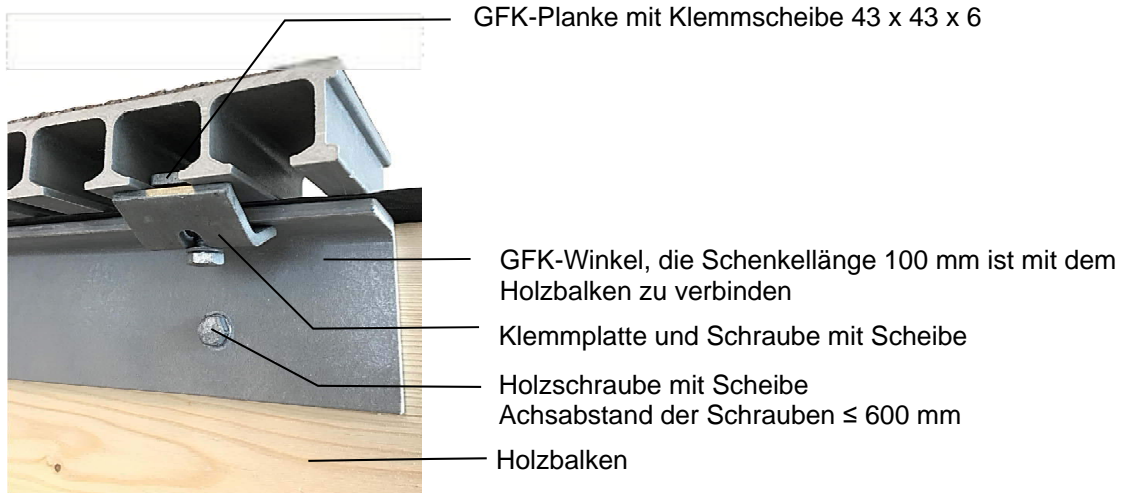


Die Anlagen 3.6 und 3.7 sind zu beachten.

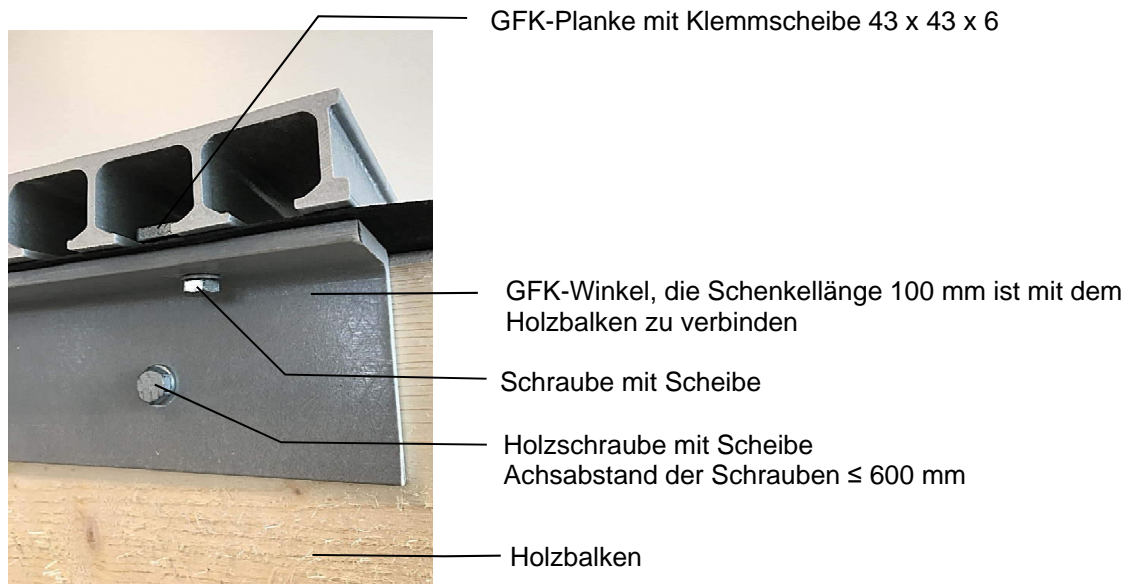
"krafton" Planken aus GFK für tragende Brückenbeläge; Typ "krafton 500 x 55", "krafton 500 x 40", "krafton 256 x 40", "krafton 236 x 40" und "krafton 400 x 80"	Anlage 3.4
GFK-Planken "krafton 500 x 55", "krafton 500 x 40" und "krafton 256 x 40" Befestigung auf einer Holzunterkonstruktion	

GFK-Planke "krafton 500 x 55", "krafton 500 x 40" und "krafton 256 x 40"
Befestigungsvarianten auf einer Holzunterkonstruktion mit Klemmscheibe und
durchlaufendem GFK-Winkelprofil

Befestigung mittels Klemmscheibe 43 x 43 x 6 (s. Anlage 2.8), Klemmplatte (s. Anlage 2.7), GFK-Winkelprofil (s. Anlage 2.10), Sechskantschraube M10 mit Stahlscheibe (s. Abschnitt 2.1.2.7) und Sechskant-Holzschraube M10 mit Stahlscheibe (s. Abschnitt 2.1.2.6)



Befestigung mittels Klemmscheibe 43 x 43 x 6 (s. Anlage 2.8), GFK-Winkelprofil (s. Anlage 2.10), Sechskantschraube M10 mit Stahlscheibe (s. Abschnitt 2.1.2.7) und Sechskant-Holzschraube M10 mit Stahlscheibe (s. Abschnitt 2.1.2.6)



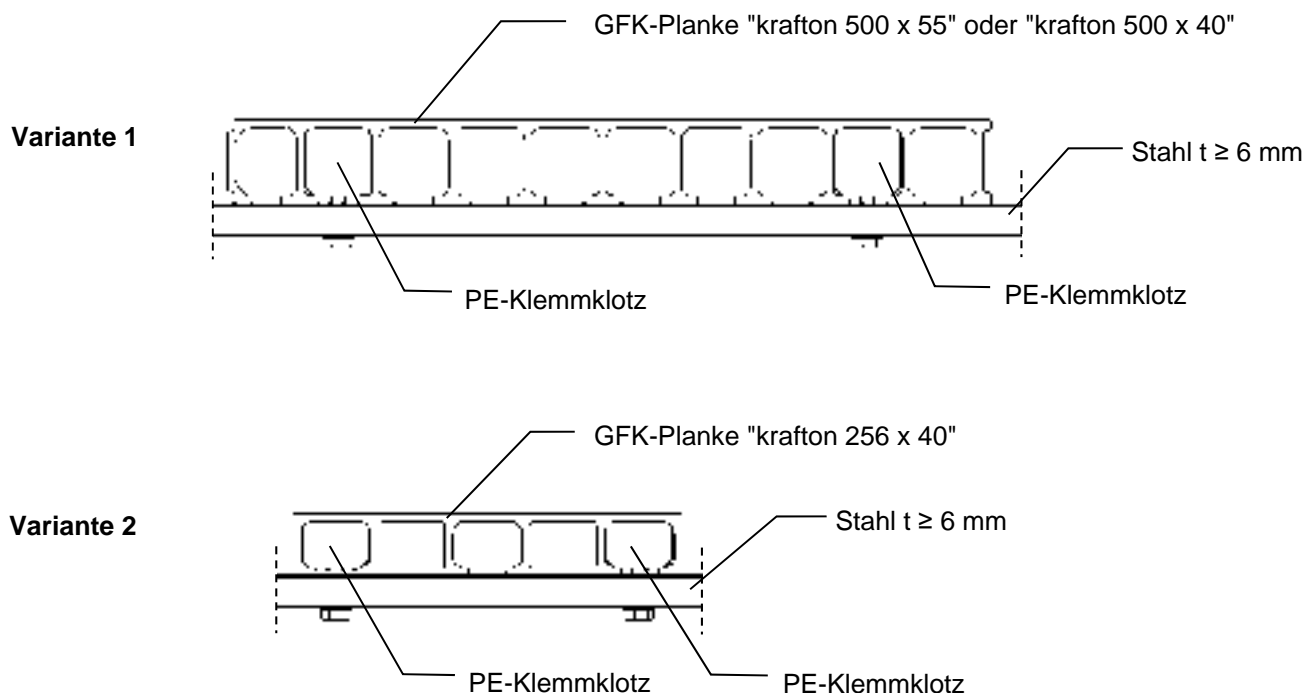
Die Anlagen 3.6 und 3.7 sind zu beachten.

"krafton" Planken aus GFK für tragende Brückenbeläge; Typ "krafton 500 x 55", "krafton 500 x 40", "krafton 256 x 40", "krafton 236 x 40" und "krafton 400 x 80"	Anlage 3.5
GFK-Planken "krafton 500 x 55", "krafton 500 x 40" und "krafton 256 x 40" Befestigung auf einer Holzunterkonstruktion	

GFK-Planke "krafton 500 x 55", "krafton 500 x 40" und "krafton 256 x 40"

Befestigung auf einer Stahl- oder Holzunterkonstruktion mit PE-Klemmklotz Typ 1 bzw. Typ 2

Lage der PE-Klemmklotze Typ 1 und Typ 2 am Beispiel einer Stahlunterkonstruktion und Sechskant-Holzschraube M10



GFK-Planke	PE-Klemmklotz	Lage
krafton 500 x 55	Typ 2	Variante 1
krafton 500 x 40	Typ 1	Variante 1
krafton 256 x 40	Typ 1	Variante 2

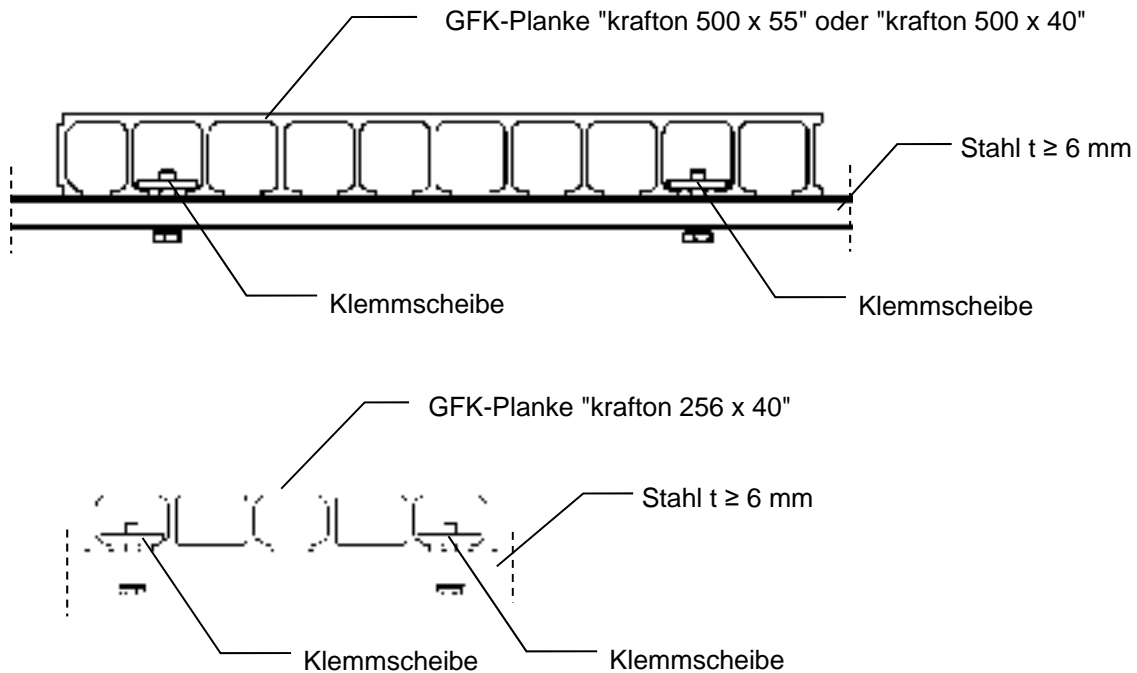
"krafton" Planken aus GFK für tragende Brückenbeläge; Typ "krafton 500 x 55", "krafton 500 x 40", "krafton 256 x 40", "krafton 236 x 40" und "krafton 400 x 80"

GFK-Planken "krafton 500 x 55", "krafton 500 x 40" und "krafton 256 x 40"
 Befestigung auf einer Stahl- oder Holzunterkonstruktion, einzuhaltende Bedingungen

Anlage 3.6

GFK-Planke "krafton 500 x 55", "krafton 500 x 40" und "krafton 256 x 40"
Befestigung auf einer Stahl- oder Holzunterkonstruktion mit Klemmscheibe

Lage der Klemmscheibe am Beispiel einer Stahlunterkonstruktion und Sechskantschraube M10



Einzuhaltende Bedingungen bei der Befestigung

- Die Verbindungselemente müssen den Angaben in den Abschnitten 2.1.2 und 3.1.2 entsprechen.
- Zwei Befestigungen je Plankenaufleger.
- Die Auflagerbreite muss mindestens 60 mm, die Dicke (Höhe) vom Holz mindestens 100 mm und die Dicke vom Stahl mindestens 6 mm betragen.
- Zum Schutz ist zwischen GFK-Planke und Stahl- bzw. Holzunterkonstruktion ein Schutzgummi aus EPDM mit einer Mindestdicke von 1,2 mm anzuordnen.
- Bei der Befestigung mittels PE-Klemmklotz und Sechskant-Holzschraube M10 muss die Gewinde-Einschraubtiefe mindestens 25 mm betragen. Die Schraube ist mit einem Anziehmoment von 30 Nm anzuziehen. Sollte der PE-Klemmklotz überdreht werden, ist er mit einem neuen PE-Klemmklotz auszutauschen.
- Die Tellerkopfschraube M8 im Obergurt der GFK-Planke ist mit einem Anziehmoment von 15 Nm anzuziehen.
- Die Schrauben sind mittig zu den Stegen der GFK-Planke anzuordnen.
- Der GFK-Winkel ist mindestens alle 600 mm mittels einer Sechskant-Holzschraube M10, L ≥ 50 mm am Holzbalken zu befestigen. Für die einzuhaltende Auflagerbreite darf der GFK-Winkel nicht herangezogen werden.

"krafton" Planken aus GFK für tragende Brückenbeläge; Typ "krafton 500 x 55", "krafton 500 x 40", "krafton 256 x 40", "krafton 236 x 40" und "krafton 400 x 80"

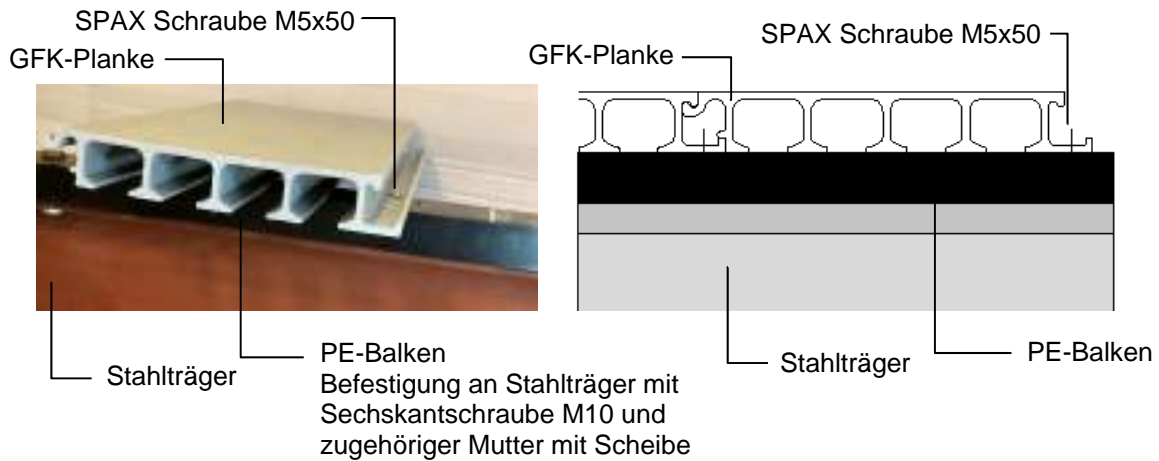
GFK-Planken "krafton 500 x 55", "krafton 500 x 40" und "krafton 256 x 40"
 Befestigung auf einer Stahl- oder Holzunterkonstruktion, einzuhaltende Bedingungen

Anlage 3.7

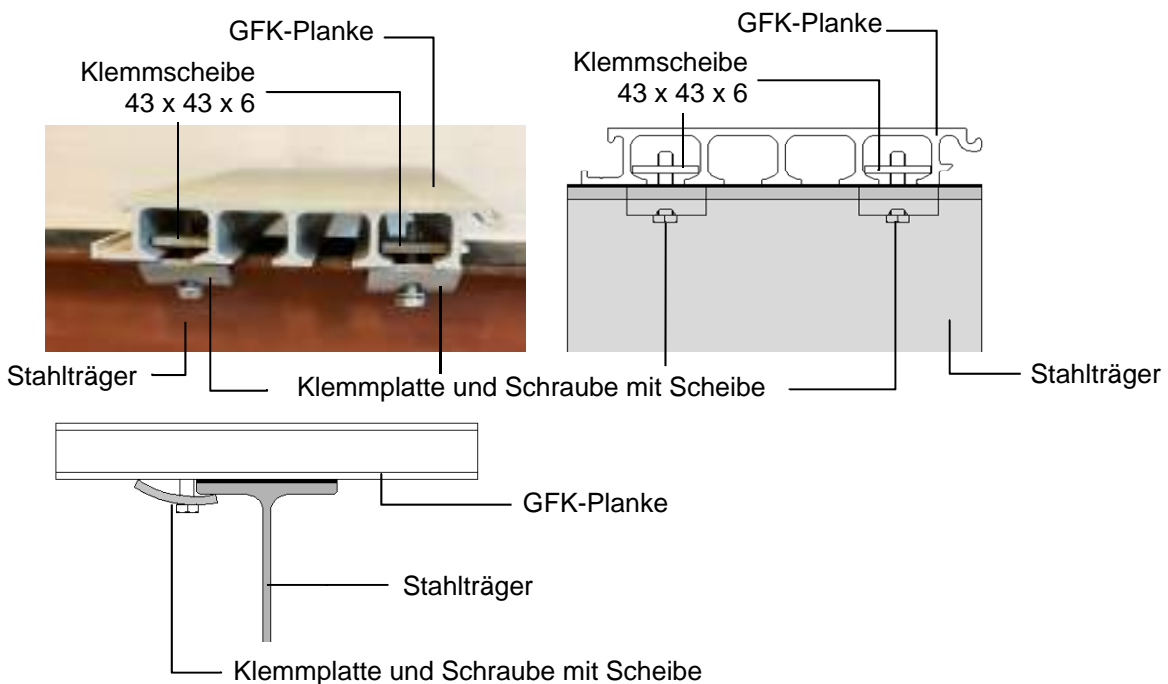
GFK-Planke "krafton 236 x 40"

Befestigungsvarianten auf einer Stahlunterkonstruktion

Befestigung mittels SPAX Schraube M5x50 (s. Abschnitt 3.1.2.2) auf Stahlträger mit PE-Balken (s. Abschnitt 2.1.2.1)



Befestigung mittels zweimal Klemmscheibe 43 x 43 x 6 (s. Anlage 2.8), Klemmplatte (s. Anlage 2.7) und Sechskantschraube M10x50 mit Stahlscheibe (s. Abschnitt 2.1.2.7)



Die Anlage 3.11 ist zu beachten.

"krafton" Planken aus GFK für tragende Brückenbeläge; Typ "krafton 500 x 55", "krafton 500 x 40", "krafton 256 x 40", "krafton 236 x 40" und "krafton 400 x 80"

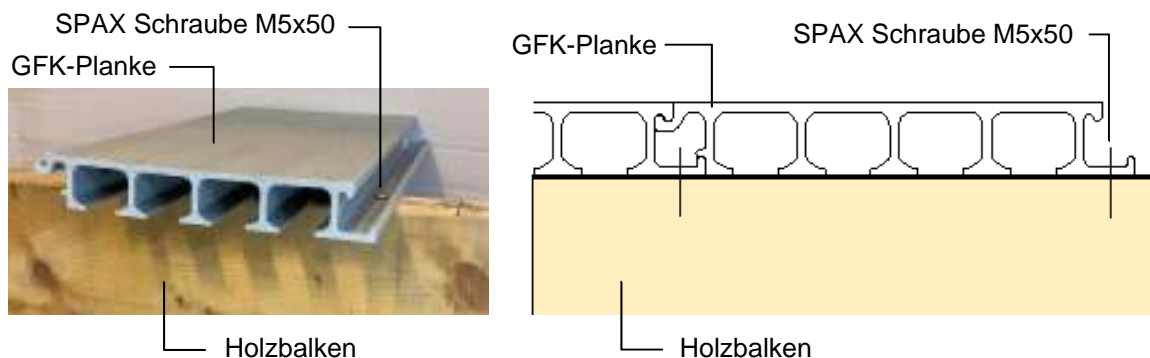
GFK-Planke "krafton 236 x 40"
 Befestigung auf einer Stahlunterkonstruktion

Anlage 3.8

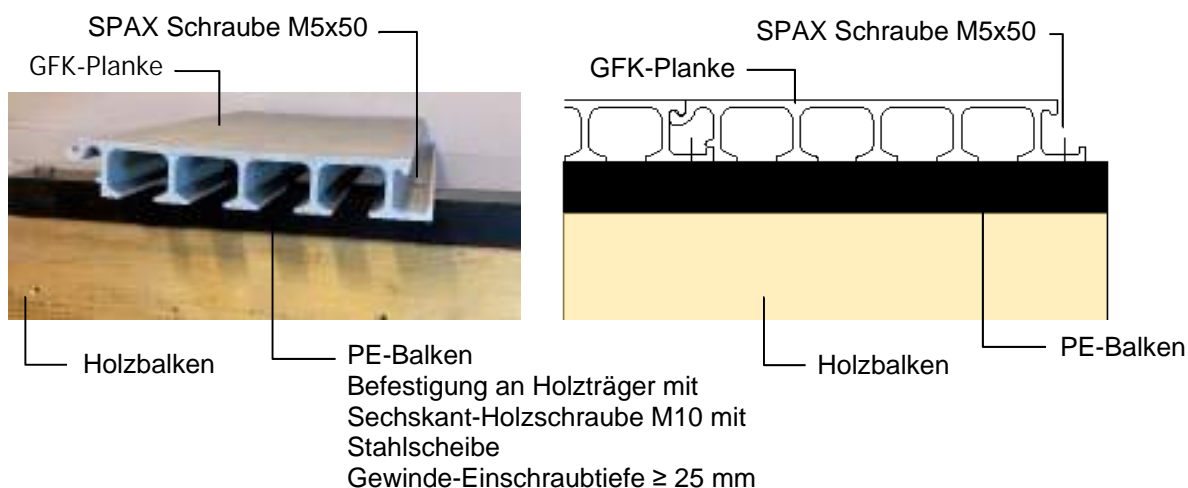
GFK-Planke "krafton 236 x 40"

Befestigungsvarianten auf einer Holzunterkonstruktion

Befestigung mittels SPAX Schraube M5x50 (s. Abschnitt 3.1.2.2) auf Holzbalken



Befestigung mittels SPAX Schraube M5x50 (s. Abschnitt 3.1.2.2) auf Holzbalken mit PE-Balken (s. Abschnitt 2.1.2.1)



Die Anlage 3.11 ist zu beachten.

"krafton" Planken aus GFK für tragende Brückenbeläge; Typ "krafton 500 x 55", "krafton 500 x 40", "krafton 256 x 40", "krafton 236 x 40" und "krafton 400 x 80"

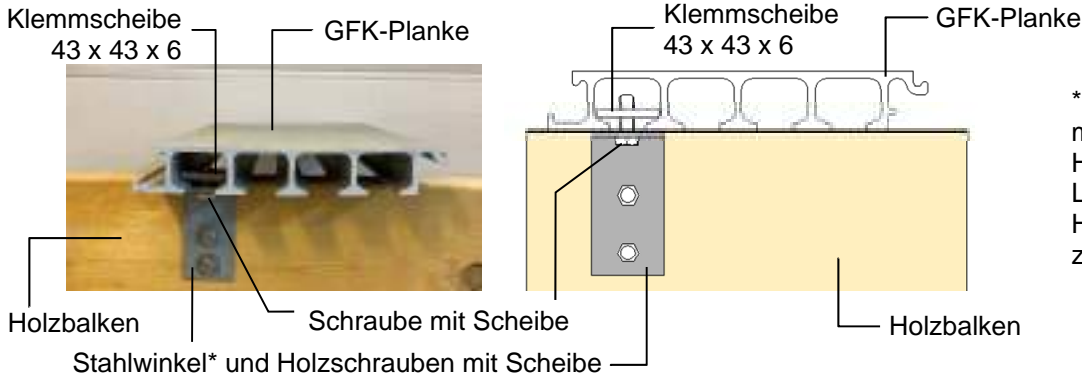
GFK-Planke "krafton 236 x 40"
 Befestigung auf einer Holzunterkonstruktion

Anlage 3.9

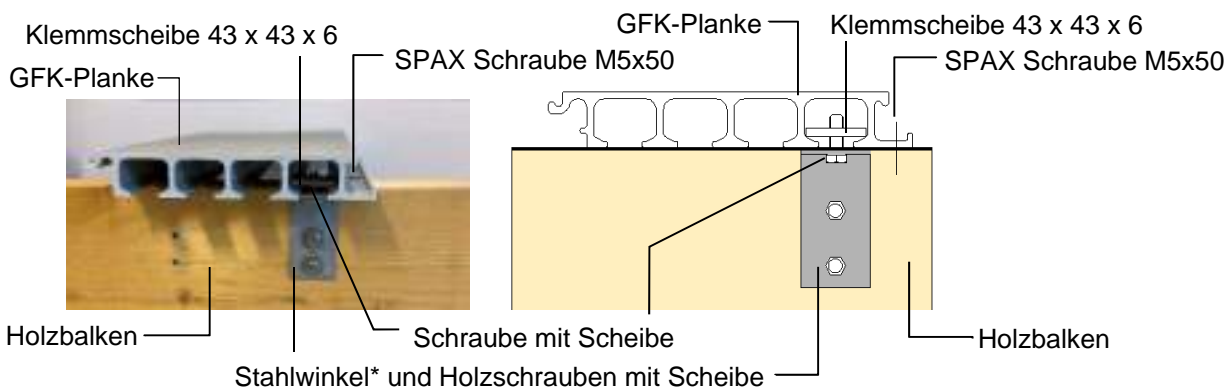
GFK-Planke "krafton 236 x 40"

Befestigungsvarianten auf einer Holzunterkonstruktion

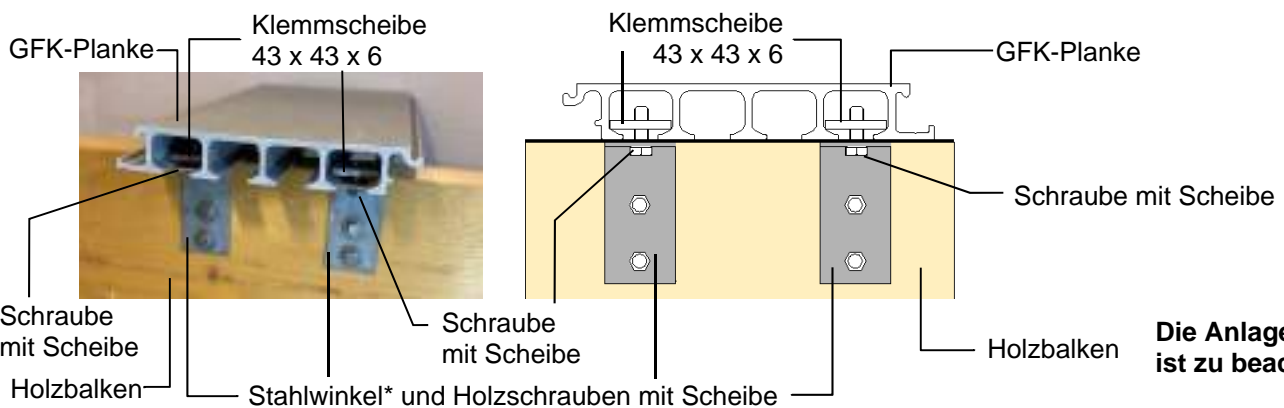
Befestigung mittels Klemmscheibe 43 x 43 x 6 (s. Anlage 2.8), Stahl-Winkelprofil (s. Anlage 2.9), Sechskantschraube M10x30 mit Stahlscheibe (s. Abschnitt 2.1.2.7) und Sechskant-Holzschraube M10 mit Stahlscheibe (s. Abschnitt 2.1.2.6)



Befestigung mittels SPAX Schraube M5x50 (s. Abschnitt 3.1.2.2) auf Holz balken, Klemmscheibe 43 x 43 x 6 (s. Anlage 2.8), Stahl-Winkelprofil (s. Anlage 2.9), Sechskantschraube M10x30 mit Stahlscheibe (s. Abschnitt 2.1.2.7) und Sechskant-Holzschraube M10 mit Stahlscheibe (s. Abschnitt 2.1.2.6)



Befestigung mittels zweimal Klemmscheibe 43 x 43 x 6 (s. Anlage 2.8), Stahl-Winkelprofil (s. Anlage 2.9), Sechskantschraube M10x30 mit Stahlscheibe (s. Abschnitt 2.1.2.7) und Sechskant-Holzschraube M10 mit Stahlscheibe (s. Abschnitt 2.1.2.6)



"krafton" Planken aus GFK für tragende Brückenbeläge; Typ "krafton 500 x 55", "krafton 500 x 40", "krafton 256 x 40", "krafton 236 x 40" und "krafton 400 x 80"

GFK-Planke "krafton 236 x 40"
 Befestigung auf einer Holzunterkonstruktion

Die Anlage 3.11 ist zu beachten.

Anlage 3.10

GFK-Planke "krafton 236 x 40"
Befestigung auf einer Stahl- oder Holzunterkonstruktion

Einzuhaltende Bedingungen bei der Befestigung

- Die GFK-Planken sind im Bereich des Obergurtes durch Klemmung formschlüssig zu verbinden.
- Es müssen immer mindestens drei GFK-Planken nebeneinander verlegt werden. Die freien Ränder (erste und letzte Planke) sind durchlaufend zu unterstützen.
- Die Verbindungselemente müssen den Angaben in den Abschnitten 2.1.2 und 3.1.2 entsprechen.
- Bei der Befestigung auf einer Stahlunterkonstruktion muss die Auflagerbreite mindestens 60 mm und die Dicke vom Stahl mindestens 6 mm betragen.
- Bei der Befestigung auf einer Holzunterkonstruktion muss die Auflagerbreite mindestens 100 mm und die Dicke (Höhe) vom Holz mindestens 100 mm betragen.
- Zum Schutz ist zwischen GFK-Planke und Stahl- bzw. Holzunterkonstruktion ein Schutzgummi aus EPDM mit einer Mindestdicke von 1,2 mm anzuordnen.
- Die SPAX Schraube M5x50 ist mit einem Anziehmoment von 6 Nm anzuziehen.
- Die Schrauben sind mittig zu den Stegen der GFK-Planke anzuordnen.

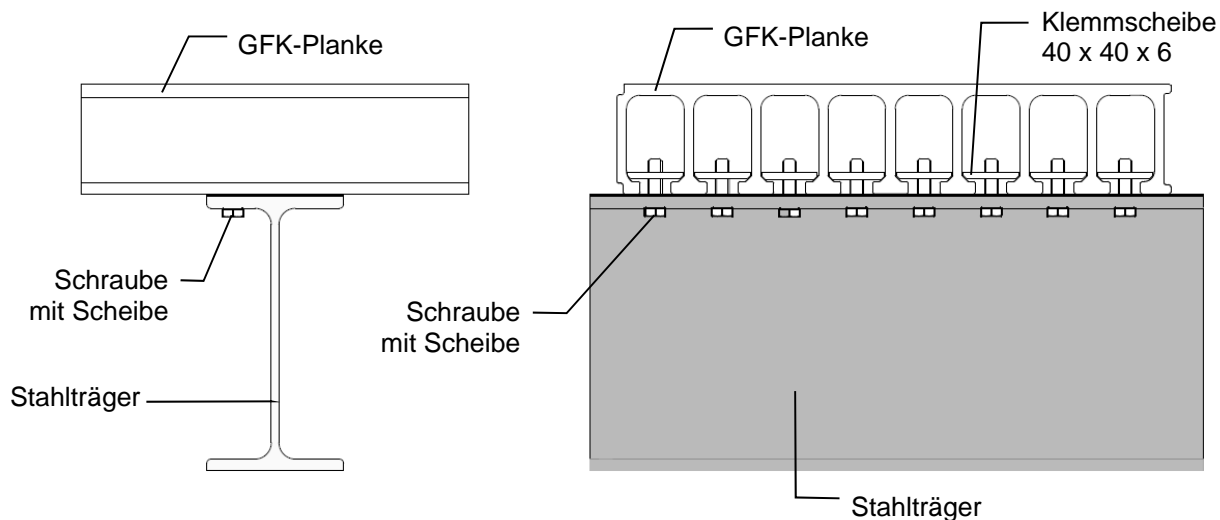
"krafton" Planken aus GFK für tragende Brückenbeläge; Typ "krafton 500 x 55",
"krafton 500 x 40", "krafton 256 x 40", "krafton 236 x 40" und "krafton 400 x 80"

GFK-Planke "krafton 236 x 40"
Befestigung auf einer Stahl- oder Holzunterkonstruktion, einzuhaltende Bedingungen

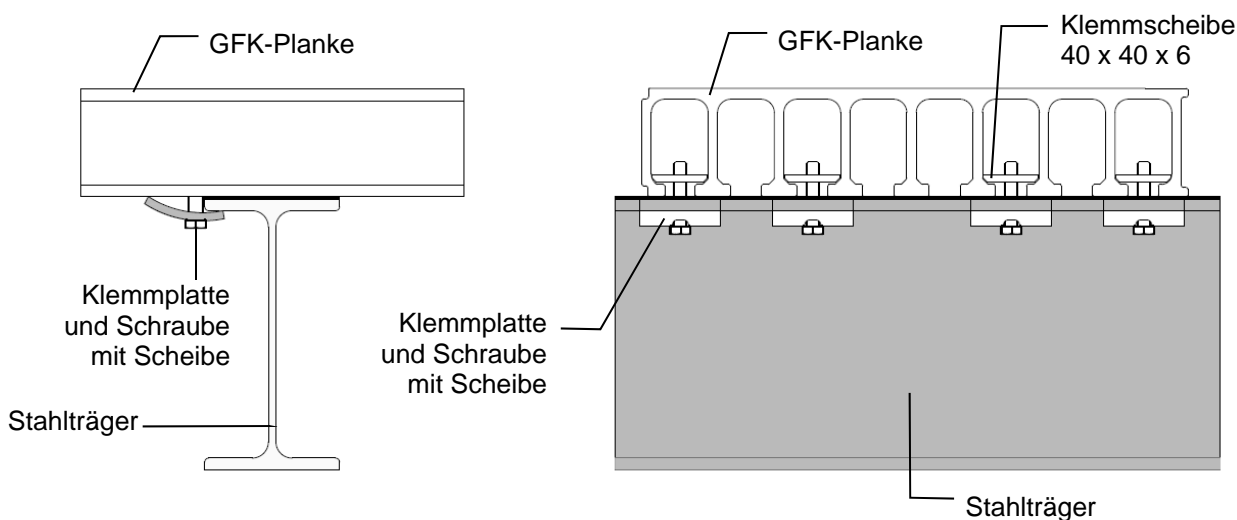
Anlage 3.11

GFK-Planke "krafton 400 x 80"
Befestigungsvarianten auf einer Stahlunterkonstruktion

Befestigung mittels achtmal Klemmscheibe 40 x 40 x 6 (s. Anlage 2.8) und Sechskantschraube M10 mit Stahlscheibe (s. Abschnitt 2.1.2.7)



Befestigung mittels viermal Klemmscheibe 40 x 40 x 6 (s. Anlage 2.8), Klemmplatte (s. Anlage 2.7) und Sechskantschraube M10 mit Stahlscheibe (s. Abschnitt 2.1.2.7)



Die Anlage 3.14 ist zu beachten.

"krafton" Planken aus GFK für tragende Brückenbeläge; Typ "krafton 500 x 55", "krafton 500 x 40", "krafton 256 x 40", "krafton 236 x 40" und "krafton 400 x 80"

GFK-Planke "krafton 400 x 80"
 Befestigung auf einer Stahlunterkonstruktion

Anlage 3.12

GFK-Planke "krafton 400 x 80"
Befestigung auf einer Stahl- oder Holzunterkonstruktion

Einzuhaltende Bedingungen bei der Befestigung

- Die Verbindungselemente müssen den Angaben im Abschnitt 2.1.2 entsprechen.
- Bei der Befestigung auf einer Stahlunterkonstruktion muss die Auflagerbreite mindestens 60 mm und die Dicke vom Stahl mindestens 6 mm betragen.
- Bei der Befestigung auf einer Holzunterkonstruktion muss die Auflagerbreite mindestens 100 mm und die Dicke (Höhe) vom Holz mindestens 100 mm betragen.
- Zum Schutz ist zwischen GFK-Planke und Stahl- bzw. Holzunterkonstruktion ein Schutzgummi aus EPDM mit einer Mindestdicke von 1,2 mm anzuordnen.
- Die Schrauben sind mittig zu den Stegen der GFK-Planke anzuordnen.
- Der GFK-Winkel ist mindestens alle 170 mm mittels einer Sechskant-Holzschraube M10, $L \geq 50$ mm am Holzbalken zu befestigen. Für die einzuhaltende Auflagerbreite darf der GFK-Winkel nicht herangezogen werden.

"krafton" Planken aus GFK für tragende Brückenbeläge; Typ "krafton 500 x 55",
"krafton 500 x 40", "krafton 256 x 40", "krafton 236 x 40" und "krafton 400 x 80"

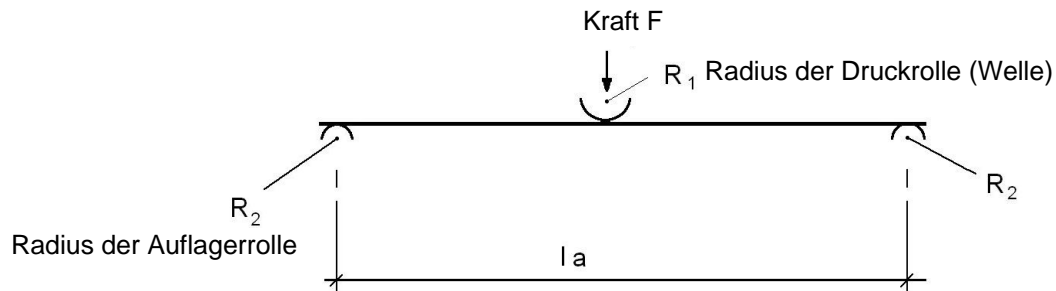
GFK Planke "krafton 400 x 80"
Befestigung auf einer Stahl- oder Holzunterkonstruktion, einzuhaltende Bedingungen

Anlage 3.14

"krafton" Planken aus glasfaserverstärktem Kunststoff Anlage 4
für tragende Brückenbeläge
Typ "krafton 500 x 55", "krafton 500 x 40", "krafton
256 x 40", "krafton 236 x 40" und "krafton 400 x 80"

Zeitstand- und Kurzzeit-Biegeversuch

**Dreipunktbiegeversuch zur Bestimmung der Biegebruchkraft,
der Kriechverformung nach einer Stunde und der Kriechneigung**



Prüfbedingungen

Die Prüfungen sind liegend am ganzen Profilquerschnitt durchzuführen.
Der durchlaufende Obergurt muss oben, im Druckbereich liegen.

Prüfklima: Normalklima 23/50, Klasse 2 nach DIN EN ISO 291

R₁ (Druckbalken): 100 mm, die Kraft F ist mittig anzuordnen

R₂ (Auflager): 50 mm

<u>GFK-Planke</u>	<u>"krafton 500 x 55"</u>	<u>"krafton 500 x 40"</u>	<u>"krafton 256 x 40"</u>	<u>"krafton 236 x 40"</u>	<u>"krafton 400 x 80"</u>
Probekörperlänge:	1520 mm	1320 mm	1320 mm	1370 mm	2200 mm
Stützweite <i>l_a</i> :	1400 mm	1200 mm	1200 mm	1200 mm	2000 mm

Kurzzeit-Biegeversuch

Vorkraft: 500 N

Prüfgeschwindigkeit: 20 mm/min

<u>GFK-Planke</u>	<u>"krafton 500 x 55"</u>	<u>"krafton 500 x 40"</u>	<u>"krafton 256 x 40"</u>	<u>"krafton 236 x 40"</u>	<u>"krafton 400 x 80"</u>
-------------------	-------------------------------	-------------------------------	-------------------------------	-------------------------------	-------------------------------

Mindestwert der Biegebruchkraft min. F_B :	82 kN	75 kN	34 kN	39 kN	150 kN
--	--------------	--------------	--------------	--------------	---------------

Zeitstand-Biegeversuch

<u>GFK-Planke</u>	<u>"krafton 500 x 55"</u>	<u>"krafton 500 x 40"</u>	<u>"krafton 256 x 40"</u>	<u>"krafton 236 x 40"</u>	<u>"krafton 400 x 80"</u>
-------------------	-------------------------------	-------------------------------	-------------------------------	-------------------------------	-------------------------------

Biegekraft F :	19,0 kN	12,1 kN	7,6 kN	8,2 kN	58,4 kN
-----------------------	----------------	----------------	---------------	---------------	----------------

Kriechverformung *f₁*

Durchbiegung nach 1 h Belastung

max. f₁ :	13 mm	11 mm	15 mm	16 mm	41 mm
-----------------------------	--------------	--------------	--------------	--------------	--------------

Kriechneigung $kn = f_{24} / f_1$

Durchbiegung nach 24 h Belastung / Durchbiegung nach 1 h Belastung

max. kn :	1,06	1,06	1,06	1,06	1,06
------------------	-------------	-------------	-------------	-------------	-------------

